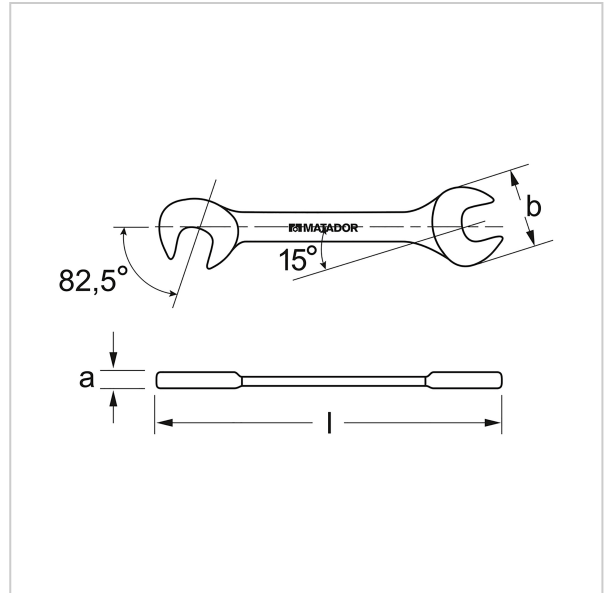
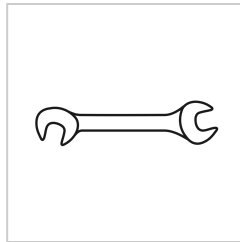


0145 Llave fija doble, Mini, 5x5 mm, MATADOR Código art.: 01450050



0145 Llave fija doble, Mini, 5x5 mm, MATADOR Código art.: 01450050



Beschreibung:

Llave fija doble en diseño mini.

Especialmente compacta y fina. Idónea para modelismo y cuando las cosas están especialmente apretadas. **Cabezas extrafinas.** Posición de las bocas **15° y 82,5° acodadas.** Con tamaños de llave idénticos. Cromado brillante.

Technische Daten

Hersteller-Nr.: 01450000M

Gewicht: 0.01 kg