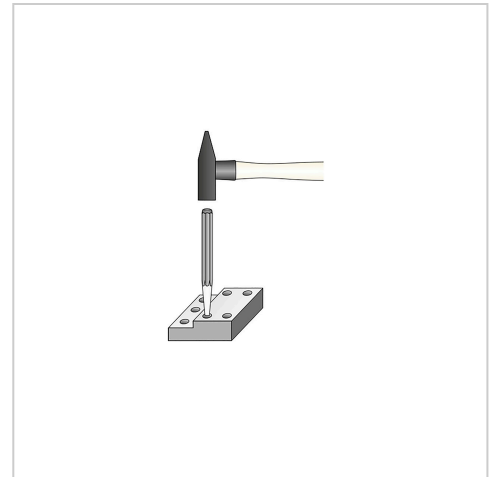


0716 Punzón de deriva, DIN 6458, 8x120 mm, MATADOR Código art.: 07160080



0716 Punzón de deriva, DIN 6458, 8x120 mm, MATADOR Código art.: 07160080**Beschreibung:**

Perforadora. Para punzonar chapa. Con superficie rectificada y pulida. Con mango octogonal. Extremo de trabajo endurecido.

Technische Daten

Hersteller-Nr.: 07160030M

EAN: 4040674124035

Gewicht: 0.07 kg
