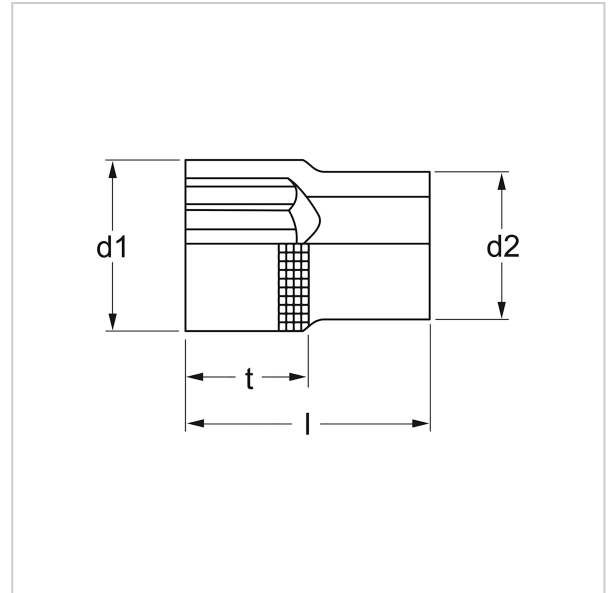
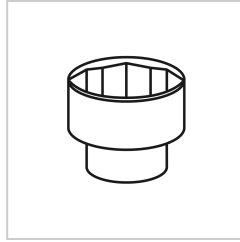


3075 Llave de vaso de 12, 10 mm (3/8"): 22 mm, MATADOR código de artículo: 30751220



3075 Llave de vaso de 12, 10 mm (3/8"): 22 mm, MATADOR código de artículo: 30751220



Beschreibung:

Llave de vaso de 12 mm, métrica. Para tornillos de cabeza hexagonal. Para accionamiento manual con carraca y piezas de unión. Accionamiento cuadrado según DIN 3120, C 10 / ISO 1174. Con perfil hexagonal. Con moleteado en cruz de fácil agarre. De acero al cromo vanadio. Todas las llaves de vaso con recubrimiento MATADOR Super Chrome para un acabado superficial más fino y una fuerte resistencia a daños, arañazos, etc. Con perfil SmartDrive², protege las cabezas de tornillos y tuercas transmitiendo la fuerza a los flancos. MATADOR es uno de los pioneros en la industria de herramientas. Desde 1900 producimos herramientas manuales de calidad "alrededor del tornillo". Somos sinónimo de herramientas sofisticadas de primera calidad. Fiables, orientadas al diseño, sin florituras. Para personas que saben lo que quieren. Que están en el ruedo y no en el auditorio. Que distinguen las herramientas de los juguetes. Que creen en sí mismas. ¡Bienvenido a la arena! Sea un MATADOR.

Technische Daten

Hersteller-Nr.:	30751000M
Breite:	80 mm
Höhe:	17 mm
Länge:	80 mm
Gewicht:	0.02 kg

3075 Llave de vaso de 12, 10 mm (3/8"): 22 mm, MATADOR código de artículo: 30751220