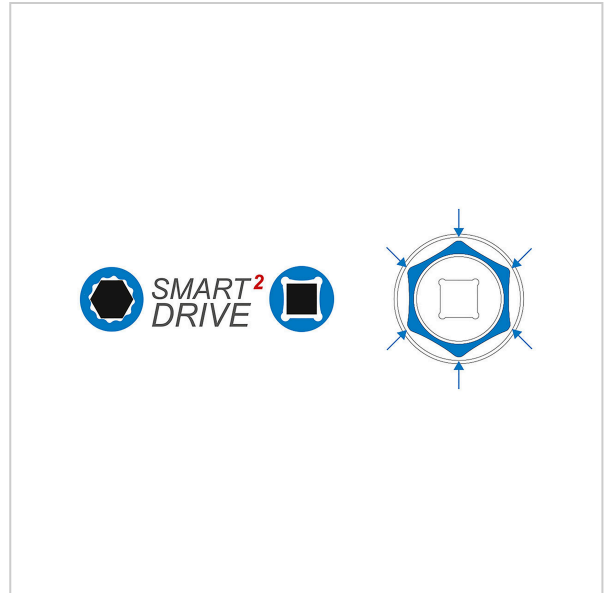
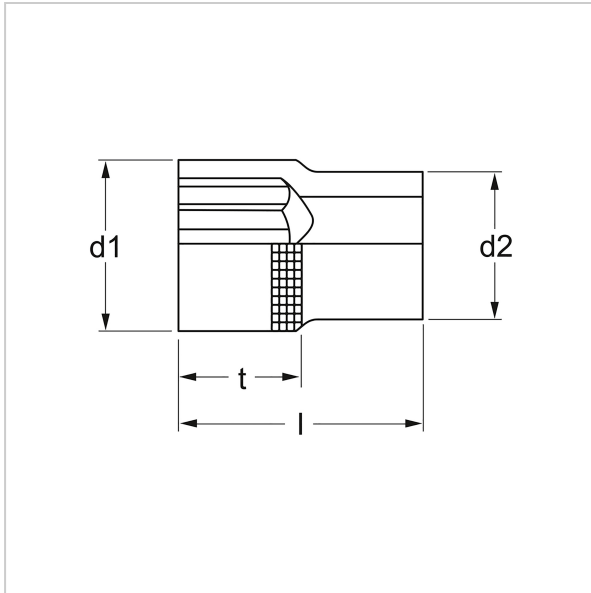
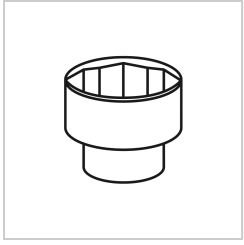


3075 Llave de vaso, 12 puntas, 10 mm (3/8"): 5/8" AF, MATADOR Código art.: 30758009



3075 Llave de vaso, 12 puntas, 10 mm (3/8"): 5/8" AF, MATADOR Código art.: 30758009



Beschreibung:

Llave de vaso de 12 mm, imperial. Para tornillos de cabeza hexagonal. Para accionamiento manual con carraca y piezas de unión. Accionamiento cuadrado según DIN 3120, C 10 / ISO 1174. Con perfil hexagonal. Con moleteado en cruz de fácil agarre. De acero al cromo vanadio. Todas las llaves de vaso con recubrimiento MATADOR Super Chrome para un acabado superficial más fino y una fuerte resistencia a daños, arañazos, etc. Con perfil SmartDrive², protege las cabezas de tornillos y tuercas transmitiendo la fuerza a los flancos.

Technische Daten

Hersteller-Nr.: 30758000M

Breite: 80 mm

Höhe: 17 mm

Länge: 80 mm

Gewicht: 0.026 kg