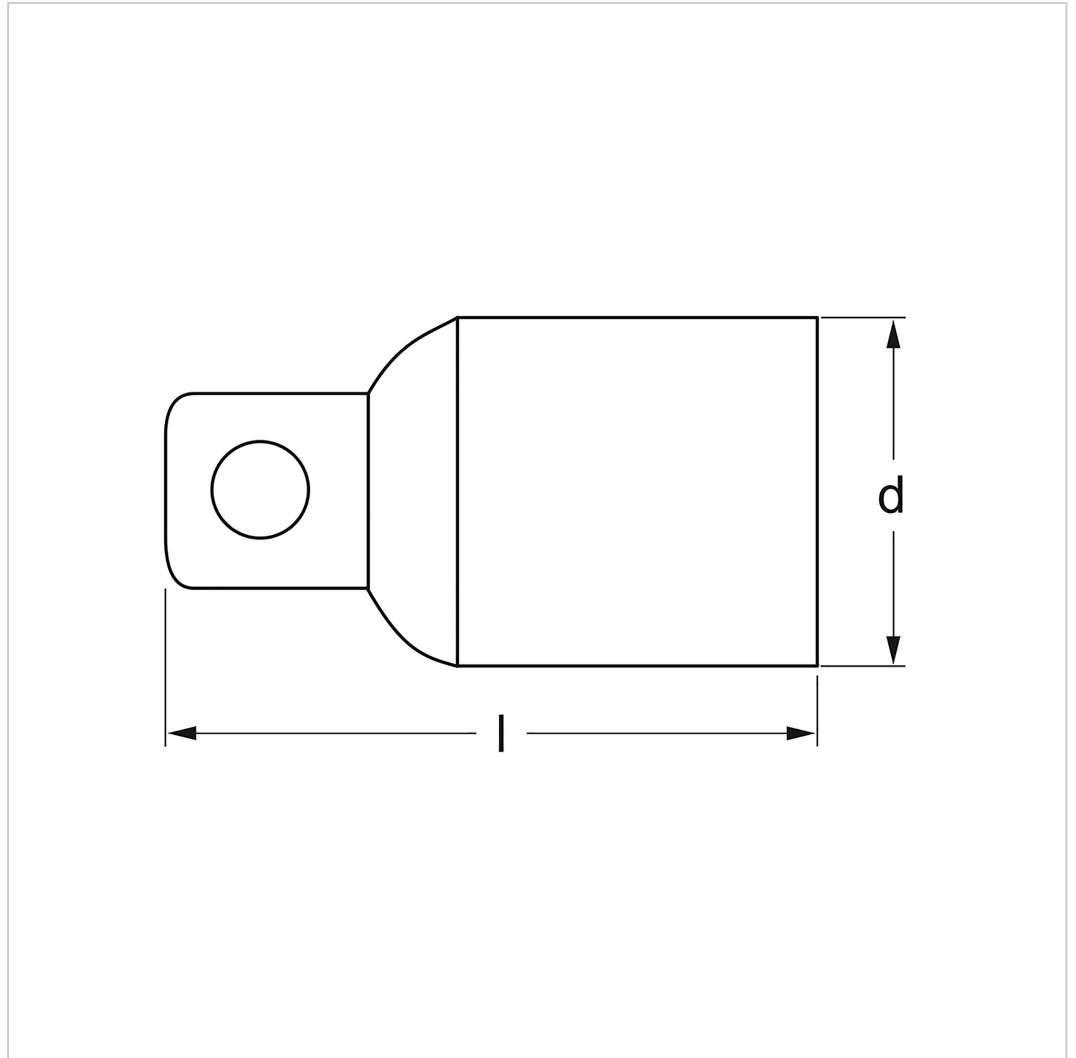
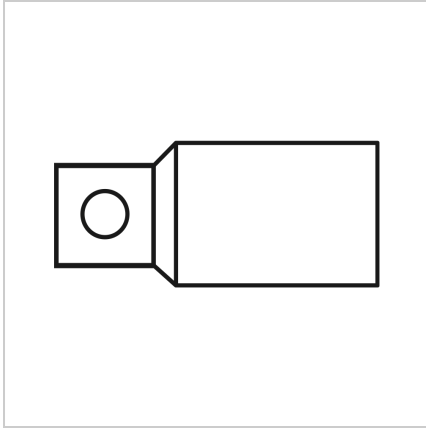


4082 Reductor, F 12,5 mm (1/2") x M 10 mm (3/8"), MATADOR código artículo: 40820001

4082 Reductor, F 12,5 mm (1/2") x M 10 mm (3/8"), MATADOR código artículo: 40820001



Beschreibung:

Reductor. Con bloqueo de bola. Con moleteado en cruz de fácil agarre. Para accionamiento manual con carraca y piezas de unión. Escuadra según DIN 3120, A 10 y C 12.5 / ISO 1174. Con recubrimiento MATADOR Super Chrome para un acabado superficial más fino y una fuerte resistencia a daños, arañazos, etc. MATADOR es uno de los pioneros en la industria de herramientas. Hemos estado produciendo herramientas de mano de calidad "alrededor del tornillo" desde 1900. Somos sinónimo de herramientas sofisticadas de primera calidad. Fiables, orientadas al diseño, sin florituras. Para personas que saben lo que quieren. Que están en el ruedo y no en el auditorio. Que saben distinguir entre herramientas y juguetes. Que creen en sí mismas. ¡Bienvenido a la arena! Sea un MATADOR.

Technische Daten

Hersteller-Nr.: 4082 0001

EAN: 4040674133020

4082 Reductor, F 12,5 mm (1/2") x M 10 mm (3/8"), MATADOR código artículo: 40820001

Breite: 80 mm

Höhe: 22 mm

Länge: 80 mm

Gewicht: 0.05 kg
