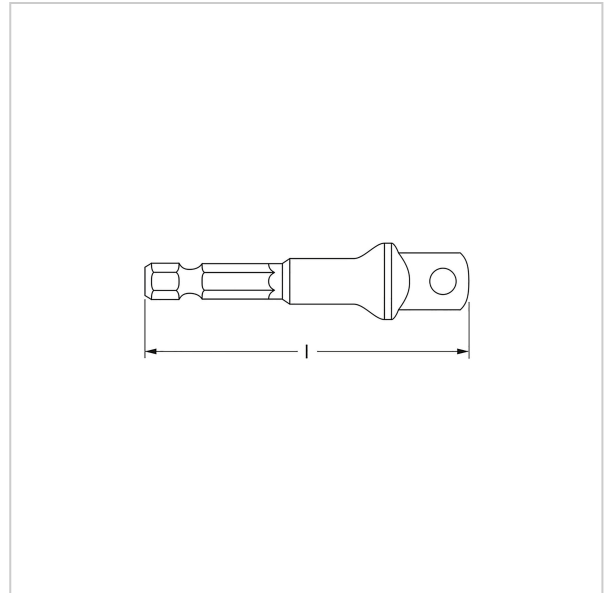
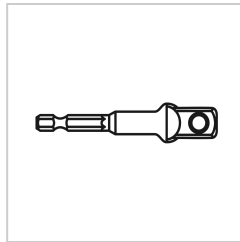


4085 Adaptador para broca, M 12,5 mm (1/2") x M 6,3 mm (1/4"), MATADOR código artículo: 40850001



4085 Adaptador para broca, M 12,5 mm (1/2") x M 6,3 mm (1/4"), MATADOR código artículo: 40850001



Beschreibung:

Adaptador para taladro. Para insertar vasos en atornilladores de máquina. Para montaje de cambio rápido de 6,3 mm (1/4) o montaje de portabrocas normal.

Technische Daten

Hersteller-Nr.: 4085 0001

EAN: 4040674167957

Breite: 100 mm

Höhe: 17 mm

Länge: 100 mm

Gewicht: 0.03 kg