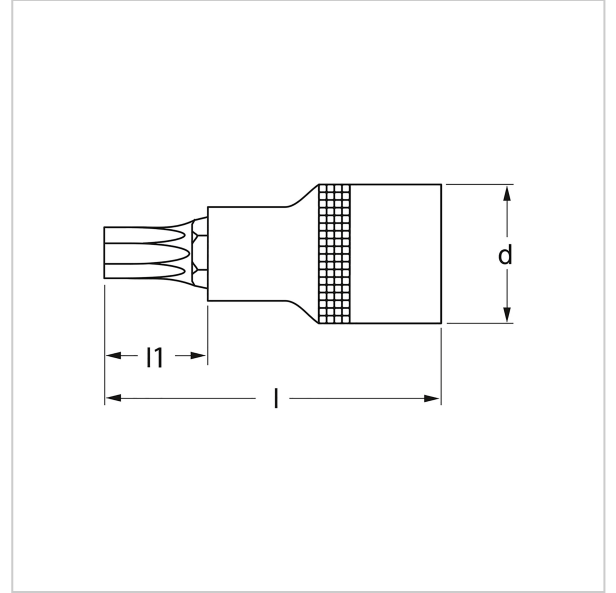
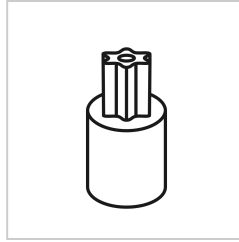


**4093** Boca de destornillador TORX®, 12,5 mm (1/2"): TR 40x62 mm, MATADOR código de artículo: 40930400



**4093** Boca de destornillador TORX<sup>®</sup>, 12,5 mm (1/2"): TR 40x62 mm, MATADOR código de artículo: 40930400



**Beschreibung:**

Punta de destornillador (TORX<sup>®</sup> interno con pasador). Punta extra dura de acero especial. En longitud estándar (62 mm). Para accionamiento manual con carraca y piezas de conexión. Accionamiento cuadrado según DIN 3120, C 12,5 / ISO 1174. Con moleteado transversal para facilitar el agarre. Con moleteado transversal antideslizante. De acero al cromo vanadio. Todas las llaves de vaso con recubrimiento de supercromo MATADOR para un acabado más fino de la superficie y una mayor resistencia a daños, arañazos, etc.

**Technische Daten**

Hersteller-Nr.: 40930100M

Breite: 80 mm

Höhe: 24 mm

Länge: 80 mm

Gewicht: 0.059 kg