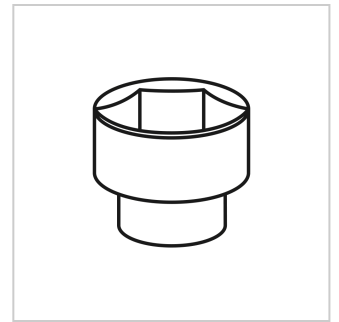
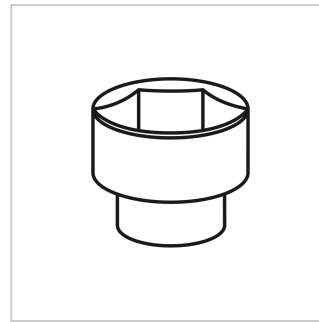


5075 Llave de vaso, hexagonal, 3/4": 32 mm, MATADOR Código art.: 50750320



5075 Llave de vaso, hexagonal, 3/4": 32 mm, MATADOR Código art.: 50750320



Beschreibung:

Llave de vaso, métrica. Para tornillos de cabeza hexagonal. Para accionamiento manual con carraca y piezas de unión. Accionamiento cuadrado según DIN 3120, D 20 / ISO 1174. Con perfil hexagonal. Con bloqueo de pasador. De acero al cromo vanadio. Todas las llaves de vaso con recubrimiento MATADOR Super Chrome para un acabado superficial más fino y una fuerte resistencia a daños, arañazos, etc. Con perfil SmartDrive², protege las cabezas de tornillos y tuercas transmitiendo la fuerza a los flancos.

Technische Daten

Hersteller-Nr.: 50750000M

Breite: 80 mm

Höhe: 37 mm

Länge: 100 mm

Gewicht: 0.21 kg

5075 Llave de vaso, hexagonal, 3/4": 32 mm, MATADOR Código art.: 50750320