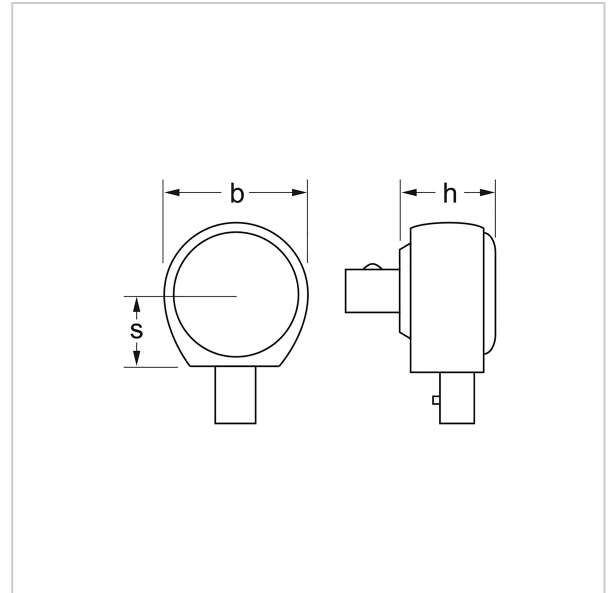
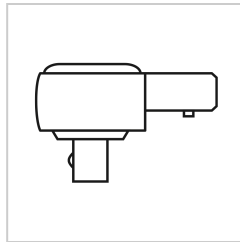


6186 Carraca reversible, 9x12 mm: 10 mm (3/8") , MATADOR Art.-Code: 61860002

6186 Carraca reversible, 9x12 mm: 10 mm (3/8") , MATADOR Art.-Code: 61860002



Beschreibung:

Carraca reversible. Con bloqueo de pasador. Dentado fino.

Technische Daten

Hersteller-Nr.: 61860000M

Gewicht: 0.075 kg