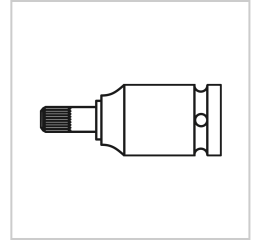
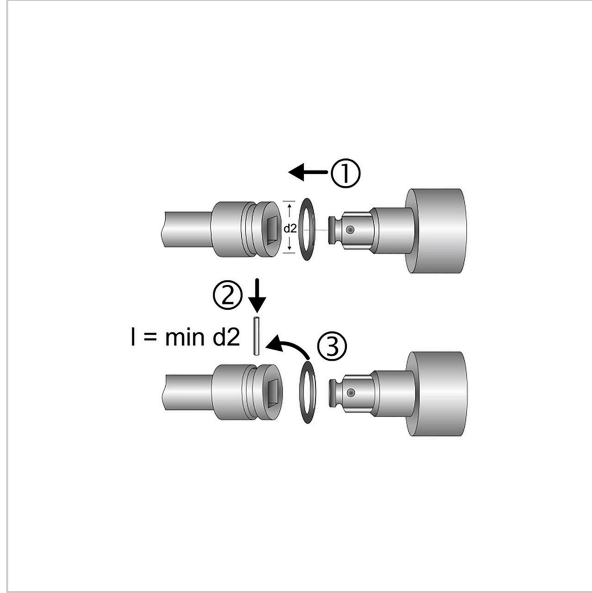


**7479** Punta destornillador eléctrico, XZN, 12,5 mm (1/2"): M10, MATADOR código de artículo: 74790100



**7479** Punta destornillador eléctrico, XZN, 12,5 mm (1/2"): M10, MATADOR código de artículo: 74790100



**Beschreibung:**

Punta destornillador eléctrica (XZN). Para el manejo a máquina, apta para todos los atornilladores neumáticos y eléctricos habituales. Accionamiento cuadrado según DIN 3121, G 12.5 / ISO 1174. Adecuada para tornillos multidientes interiores XZN. De acero al cromo-molibdeno. Superficie: fosfatado de manganeso.

**Technische Daten**

**Hersteller-Nr.:** 74790000M