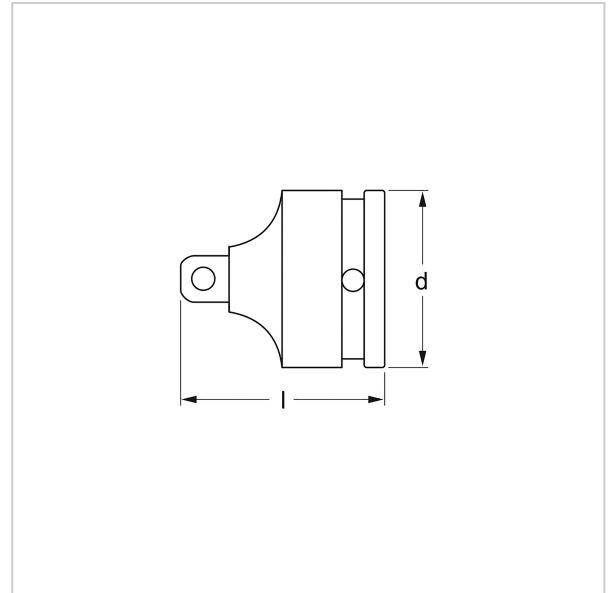
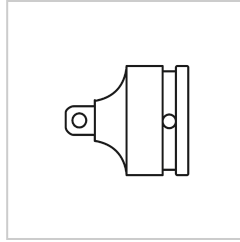
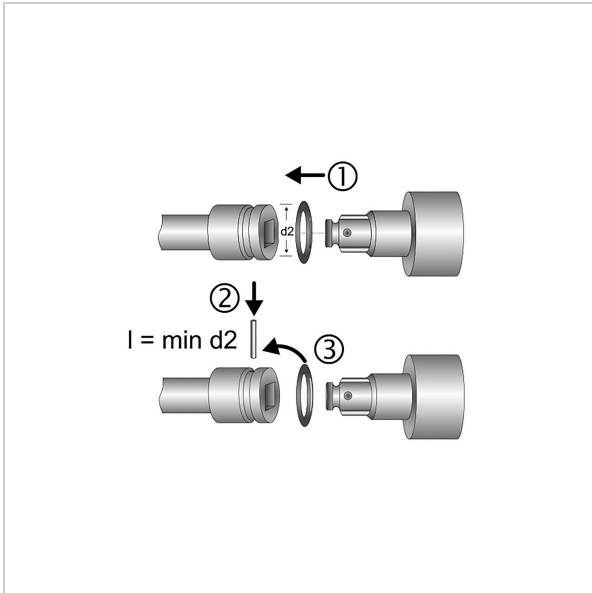


7482 Reductor de fuerza, F 12,5 mm (1/2") x M 10 mm (3/8"), MATADOR código artículo: 74820001



7482 Reductor de fuerza, F 12,5 mm (1/2") x M 10 mm (3/8"), MATADOR código artículo: 74820001



Beschreibung:

Reductor de fuerza. Para casquillos y piezas de unión accionadas a máquina. Accionamiento cuadrado según DIN 3121, G 12,5 y F 10 / ISO 1174. De acero al cromo-molibdeno. Superficie: fosfatado de manganeso.

Technische Daten

Hersteller-Nr.: 7482 0001

EAN: 4040674214590

Breite: 80 mm

Höhe: 25 mm

Länge: 100 mm

Gewicht: 0.07 kg