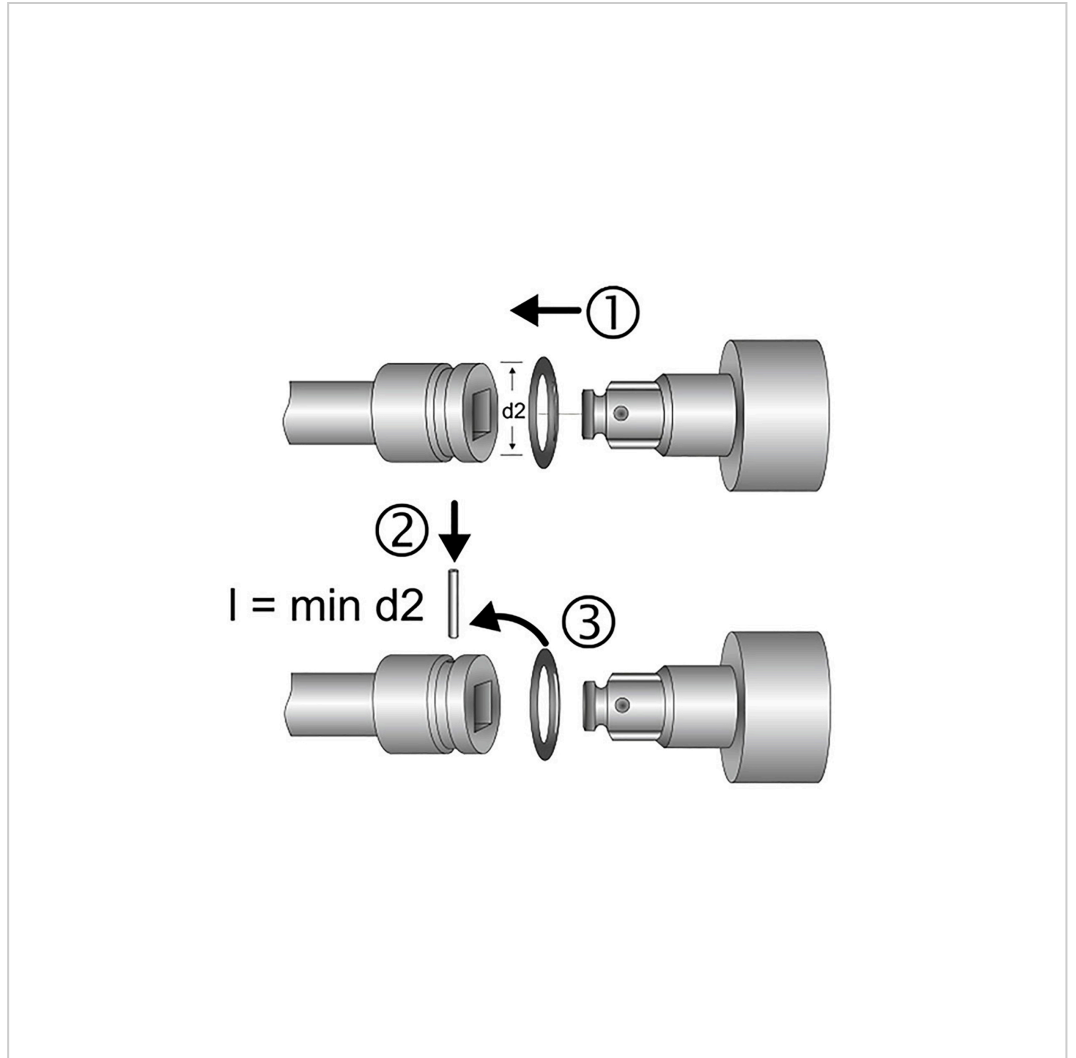
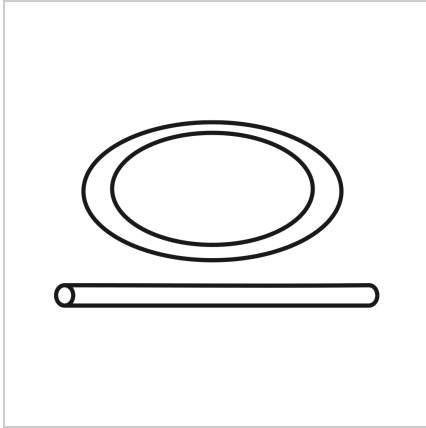


**7599** Anillo de retención, 36x5 mm, 17-46 mm, MATADOR Código art.: 75990001

**7599** Anillo de retención, 36x5 mm, 17-46 mm, MATADOR Código art.: 75990001



**Beschreibung:**

Anillo de seguridad. Sistema de bloqueo a prueba de accidentes para casquillos accionados por máquina y cables de conexión. Para accionamiento cuadrado según DIN 3121, G 20 / ISO 1174. Material elástico de caucho, resistente al aceite. MATADOR es uno de los pioneros en la industria de herramientas. Desde 1900 producimos herramientas manuales de calidad "alrededor del tornillo". Somos sinónimo de herramientas sofisticadas de primera calidad. Fiables, orientadas al diseño, sin florituras. Para personas que saben lo que quieren. Que están en el ruedo y no en el auditorio. Que saben distinguir entre herramientas y juguetes. Que creen en sí mismas. ¡Bienvenido a la arena! Sea un MATADOR.

**Technische Daten**

Hersteller-Nr.: 7599 0001

EAN: 4040674145924

Breite: 80 mm

**7599** Anillo de retención, 36x5 mm, 17-46 mm, MATADOR Código art.: 75990001

Höhe: 50 mm

---

Länge: 80 mm

---

Gewicht: 0.001 kg

---