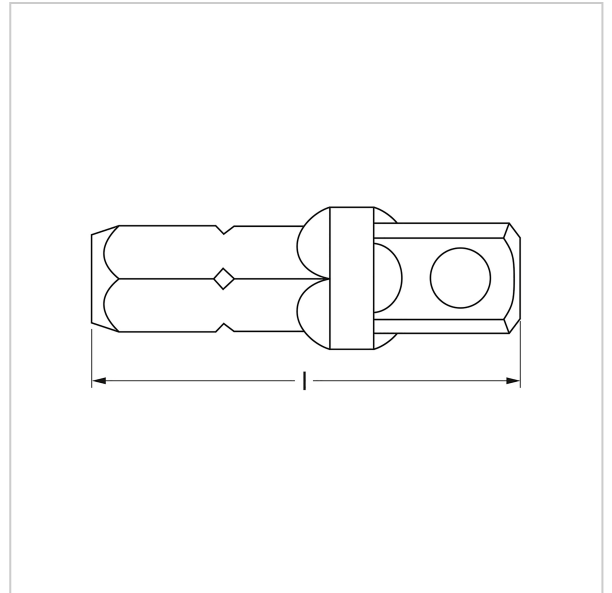
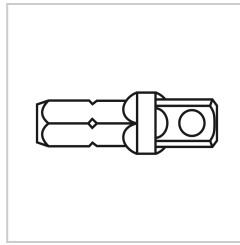


2084 Adaptateur d'embout, M 6,3 mm (1/4") x M 6,3 mm (1/4"), MATADOR Code d'art. : 20840002



2084 Adaptateur d'embout, M 6,3 mm (1/4") x M 6,3 mm (1/4"), MATADOR Code d'art. : 20840002



Beschreibung:

Adaptateur pour embouts. Pour recevoir des embouts à tige hexagonale. Avec pince à ressort. Avec six pans creux selon DIN 3126 D 6,3 et quatre pans creux selon DIN 3120, C 6,3. Avec revêtement Super Chromé MATADOR pour une finition de surface plus fine et une forte résistance aux dommages, rayures, etc. MATADOR est l'un des pionniers de l'industrie de l'outillage. Depuis 1900, nous produisons des outils manuels de qualité "autour de la vis". Nous sommes synonymes d'outils haut de gamme exigeants. Fiable, orienté design, sans fioritures. Pour ceux qui savent ce qu'ils veulent. Qui se trouvent dans l'arène et non dans la salle de spectacle. Qui savent distinguer les outils des jouets. Qui croient en eux-mêmes. Bienvenue dans l'arène ! Soyez un MATADOR.

Technische Daten

Hersteller-Nr.: 2084 0002

EAN: 4040674225336

Breite: 80 mm

Höhe: 8 mm

Länge: 80 mm

Gewicht: 0.015 kg

2084 Adaptateur d'embout, M 6,3 mm (1/4") x M 6,3 mm (1/4"), MATADOR Code d'art. : 20840002