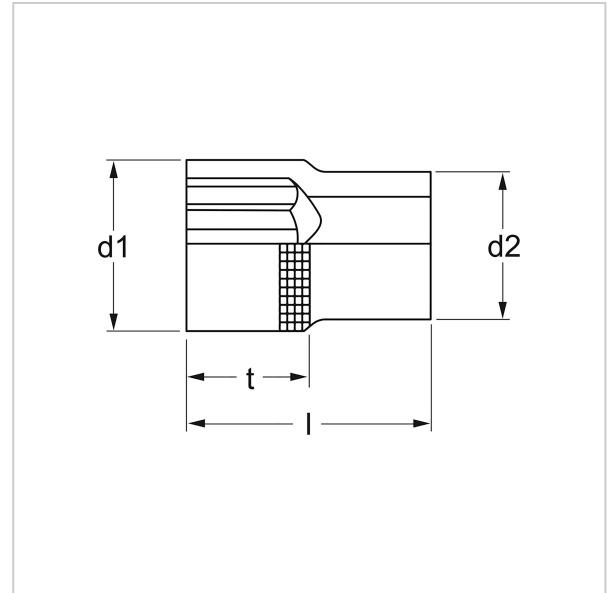
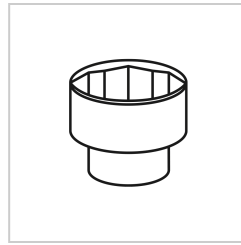


3075 Douille, 12 pans, 10 mm (3/8") : 22 mm, MATADOR Code d'art. : 30751220



3075 Douille, 12 pans, 10 mm (3/8") : 22 mm, MATADOR Code d'art. : 30751220



Beschreibung:

Douille, 12 pans mm, métrique. Pour vis à six pans extérieurs. Pour actionnement manuel avec cliquet et pièces d'assemblage. Entraînement carré intérieur selon DIN 3120, C 10 / ISO 1174. Avec profil hexagonal. Avec moletage en croix pour une bonne prise en main. En acier au chrome vanadium. Toutes les douilles sont revêtues du Super Chrome MATADOR pour une finition de surface plus fine et une forte résistance aux dommages, rayures, etc. Avec profil SmartDrive², ménager les têtes de vis et d'écrous grâce à la transmission de la force sur les flancs. MATADOR est l'un des pionniers de l'industrie de l'outillage. Depuis 1900, nous produisons des outils manuels de qualité "autour de la vis". Nous sommes synonymes d'outils haut de gamme exigeants. Fiable, orienté design, sans fioritures. Pour ceux qui savent ce qu'ils veulent. Qui se trouvent dans l'arène et non dans la salle de spectacle. Qui savent distinguer les outils des jouets. Qui croient en eux-mêmes. Bienvenue dans l'arène ! Soyez un MATADOR.

Technische Daten

Hersteller-Nr.:	30751000M
Breite:	80 mm
Höhe:	17 mm
Länge:	80 mm
Gewicht:	0.02 kg

3075 Douille, 12 pans, 10 mm (3/8") : 22 mm, MATADOR Code d'art. : 30751220