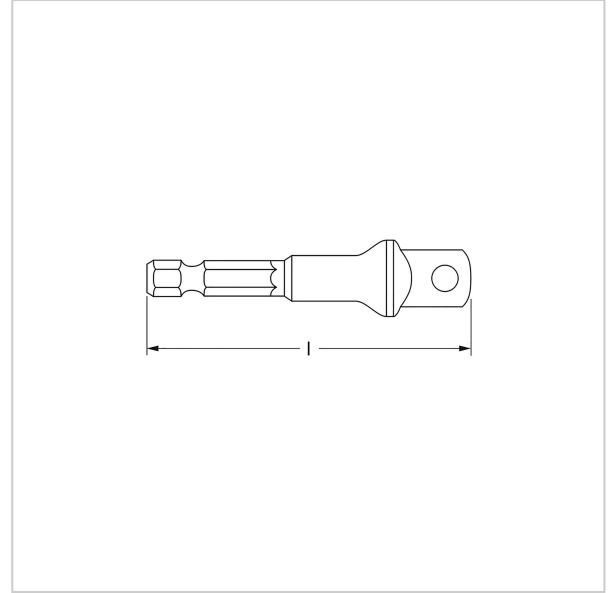
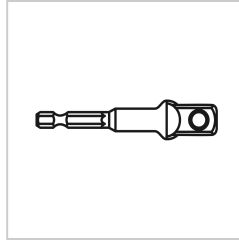


4085 Adaptateur pour perceuse, M 12,5 mm (1/2") x M 6,3 mm (1/4"), MATADOR Code: 40850001



4085 Adaptateur pour perceuse, M 12,5 mm (1/2") x M 6,3 mm (1/4"), MATADOR Code: 40850001



Beschreibung:

Adaptateur pour perceuse. Pour insérer des douilles dans les visseuses de machines. Pour mandrin à serrage rapide de 6,3 mm (1/4) ou mandrin normal.

Technische Daten

Hersteller-Nr.: 4085 0001

EAN: 4040674167957

Breite: 100 mm

Höhe: 17 mm

Länge: 100 mm

Gewicht: 0.03 kg