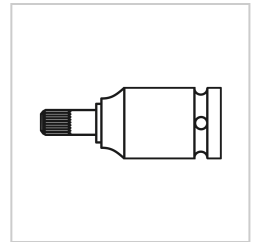
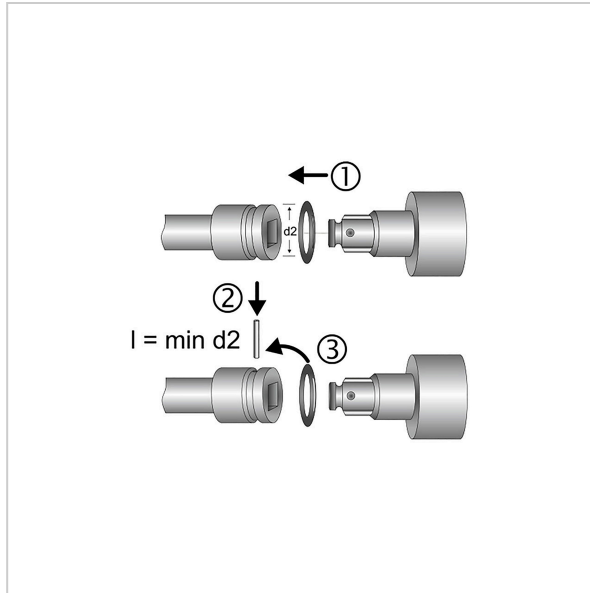


**7479** Embout de tournevis de force, XZN, 12,5 mm (1/2") : M14, MATADOR Code d'art. : 74790140



**7479** Embout de tournevis de force, XZN, 12,5 mm (1/2") : M14, MATADOR Code d'art. : 74790140



**Beschreibung:**

Embout de tournevis de force (XZN). Pour actionnement par machine, convient à toutes les visseuses pneumatiques et électriques courantes. Entraînement carré intérieur selon DIN 3121, G 12,5 / ISO 1174. Convient aux vis à empreinte multiple XZN. En acier au chrome-molybdène. Surface : phosphatée au manganèse.

**Technische Daten**

Hersteller-Nr.: 74790000M