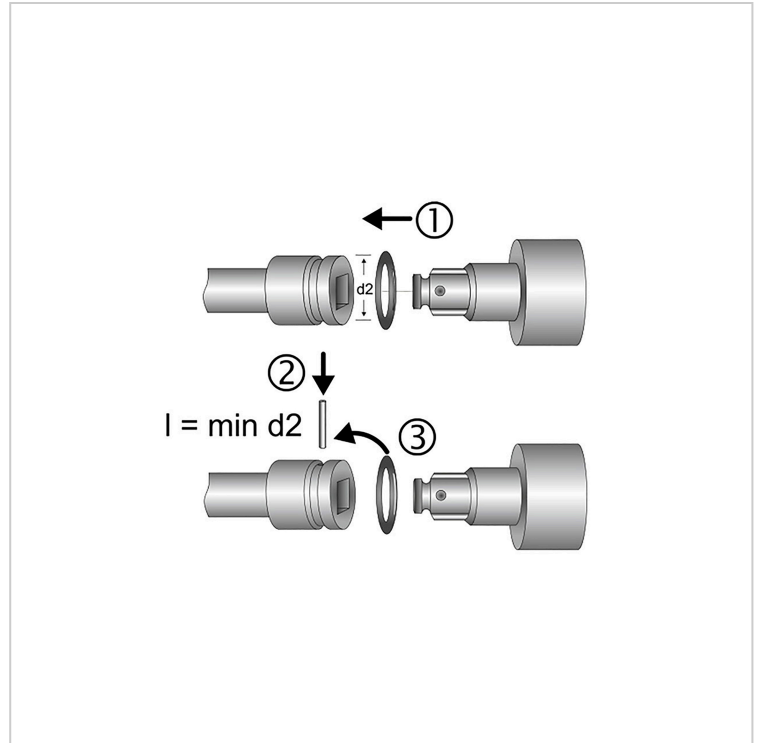
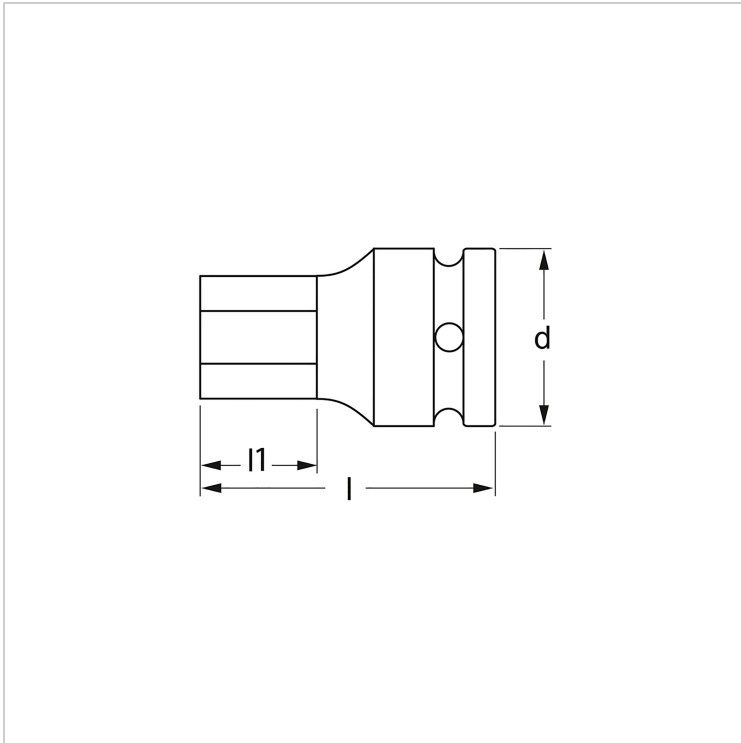


**7578** Embout de tournevis de force, 6 pans, 20 mm (3/4") : 24 mm, MATADOR Code d'art. : 75780240



**7578** Embout de tournevis de force, 6 pans, 20 mm (3/4") : 24 mm, MATADOR Code d'art. : 75780240



**Beschreibung:**

Embout de tournevis de force (à six pans creux). Pour l'actionnement de la machine, convient à toutes les visseuses pneumatiques et électriques courantes. Entraînement carré intérieur selon DIN 3121, G 20 / ISO 1174. Convient aux vis à six pans extérieurs. Avec profil hexagonal. Avec profil SmartDrive<sup>2</sup>, de MATADOR. Normes en vigueur : DIN 3129 / ISO 2725-2. En acier au chrome-molybdène. Surface : phosphatée au manganèse.

**Technische Daten**

Hersteller-Nr.:	75780000M
Breite:	80 mm
Höhe:	44 mm
Länge:	100 mm
Gewicht:	0.43 kg

**7578** Embout de tournevis de force, 6 pans, 20 mm (3/4") : 24 mm, MATADOR Code d'art. : 75780240