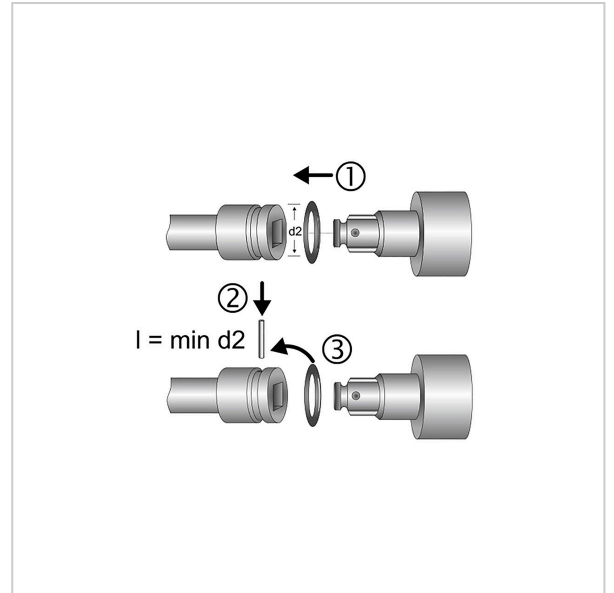
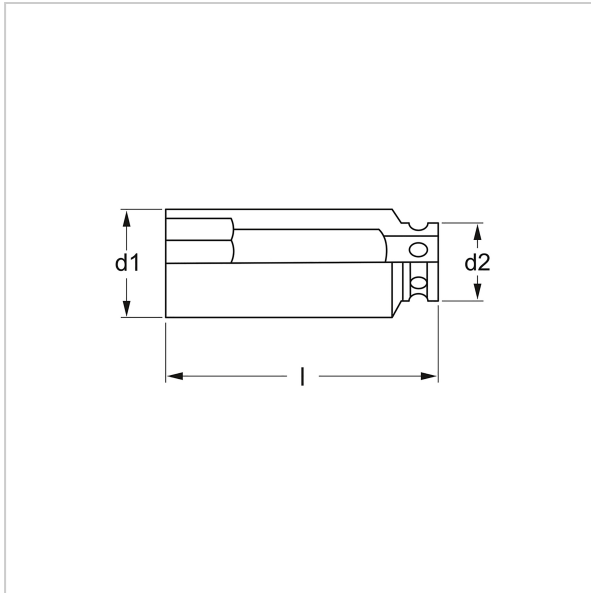
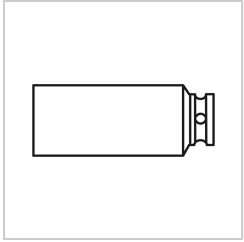


**7681** Douille de force, 6 pans, L, 25 mm (1") : 19x90 mm, MATADOR Code d'art. : 76810190



**7681** Douille de force, 6 pans, L, 25 mm (1") : 19x90 mm, MATADOR Code d'art. : 76810190



**Beschreibung:**

Douille de force, version longue. Convient aux vis à six pans creux. Avec profil hexagonal. Pour l'actionnement de la machine, convient à toutes les visseuses pneumatiques et électriques courantes. Entraînement carré intérieur selon DIN 3121, G 25 / ISO 1174.

Avec profil MATADOR SmartDrive<sup>2</sup>,-. Le profil SmartDrive<sup>2</sup>, préserve les têtes de vis et d'écrous grâce à la transmission de la force sur les flancs. Normes en vigueur : DIN 3129 / ISO 2725-2. En acier au chrome-molybdène. Surface : phosphatée au manganèse.

**Technische Daten**

Hersteller-Nr.: 76810000M