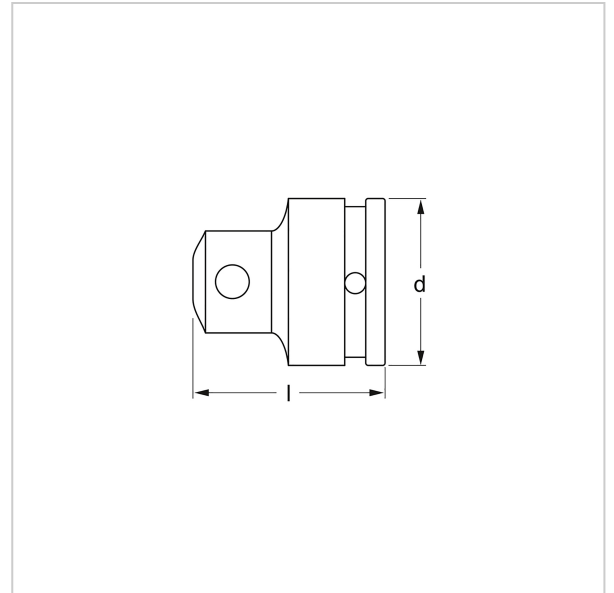
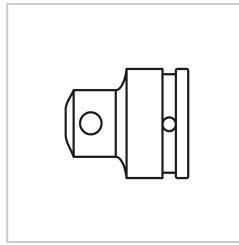
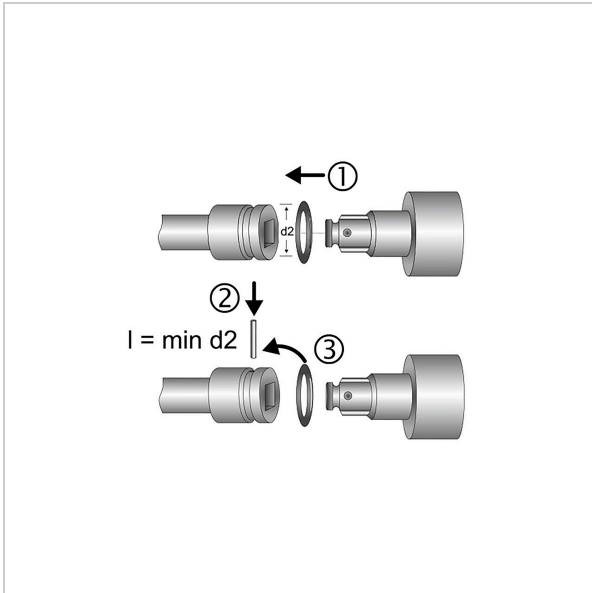


**7683** Augmentateur de force, F 25 mm (1") x M 1.12,5 mm (1/2") , MATADOR Code: 76830001



**7683** Augmentateur de force, F 25 mm (1") x M 1.12,5 mm (1/2") , MATADOR Code: 76830001



**Beschreibung:**

Augmentateur de force. Pour les douilles et les pièces d'assemblage actionnées par la machine. Entraînement carré intérieur selon DIN 3121, G 25 et F 40 / ISO 1174. En acier au chrome-molybdène. Surface : phosphatée au manganèse. MATADOR est l'un des pionniers de l'industrie de l'outillage. Depuis 1900, nous produisons des outils à main de qualité "autour de la vis". Nous sommes synonymes d'outils haut de gamme exigeants. Fiable, orienté design, sans fioritures. Pour ceux qui savent ce qu'ils veulent. Qui se trouvent dans l'arène et non dans la salle de spectacle. Qui savent distinguer les outils des jouets. Qui croient en eux-mêmes. Bienvenue dans l'arène ! Soyez un MATADOR.

**Technische Daten**

**Hersteller-Nr.:** 7683 0001

**EAN:** 4040674214798

**Breite:** 100 mm

**Höhe:** 54 mm

**Länge:** 100 mm

**Gewicht:** 1 kg

**7683** Augmentateur de force, F 25 mm (1") x M 1.12,5 mm (1/2") , MATADOR Code: 76830001