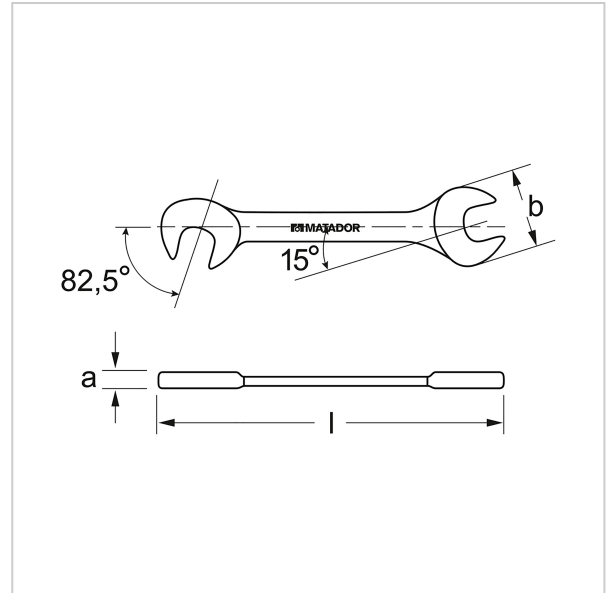
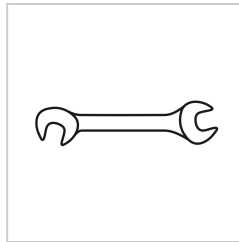


0145 Doppia chiave aperta, Mini, 5,5x5,5 mm, MATADOR Codice articolo: 01450055

0145 Doppia chiave aperta, Mini, 5,5x5,5 mm, MATADOR Codice articolo: 01450055



Beschreibung:

Doppia chiave aperta dal design mini.

Particolarmente compatta e sottile. Ideale per il modellismo e per tutti i casi in cui le cose sono particolarmente strette. **Teste extra sottili. Posizione delle ganasce 15° e 82,5° angolate.** Con dimensioni identiche delle chiavi. Cromato lucido.

Technische Daten

Hersteller-Nr.: 01450000M

Gewicht: 0.01 kg