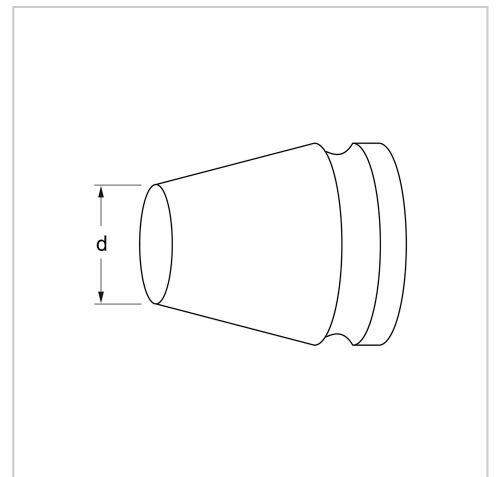
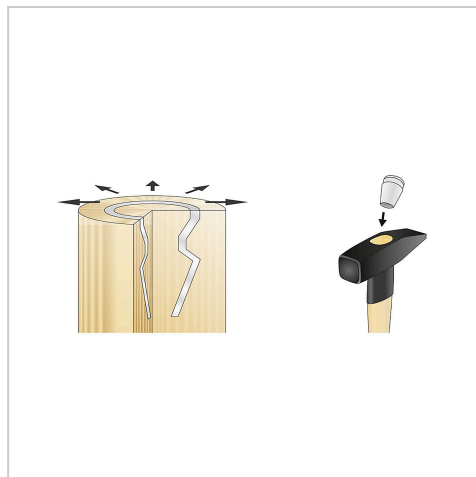
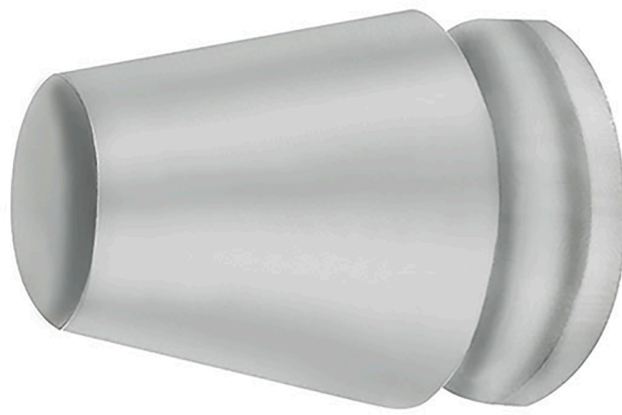


0705 Martello da carpentiere con cuneo ad anello per impugnatura, 2.000 g, MATADOR codice articolo: 07052002



0705 Martello da carpentiere con cuneo ad anello per impugnatura, 2.000 g, MATADOR codice articolo: 07052002

Beschreibung:

Cuneo anulare di ricambio per martello da fabbro.

Technische Daten

Hersteller-Nr.: 07050000M

Breite: 8 mm

Länge: 14 mm

Gewicht: 0.002 kg
