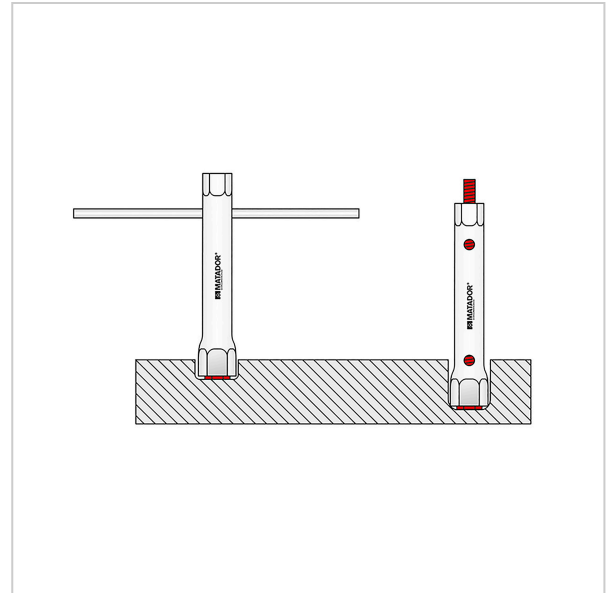
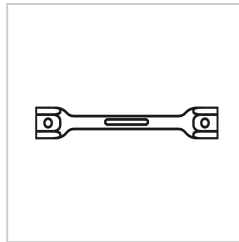


**0380** Klucz do rur, DIN 896, 12x13 mm, MATADOR Kod artykułu: 03801213



**0380** Klucz do rur, DIN 896, 12x13 mm, MATADOR Kod artykułu: 03801213



**Beschreibung:**

**Klucz nasadowy do rur z sześciokątem i trzonem drążonym - praktyczny klucz uniwersalny.**

Do wielu zastosowań, np. w przemyśle samochodowym i sanitarnym, idealny do śrub dwustronnych, nisko osadzonych nakrętek, świec zapłonowych itp. Z **zewnętrznym sześciokątem**, może być stosowany w połączeniu z kluczem płaskim jako przedłużenie do **szczególnie głęboko położonych połączeń śrubowych**. Z pustym trzonem i otworem na trzpień obrotowe (kod art. 03420250). Z rury stalowej, bez szwu DIN 2391, hartowane, z matową chromowaną powierzchnią dla przyjemnego chwytu nawet tłustymi rękami. Wykonanie zgodne z DIN 896 forma B / ISO 2236 / ISO 1085.

**Technische Daten**

Hersteller-Nr.: 03800000M

Breite: 80 mm

Höhe: 10 mm

Länge: 100 mm

Gewicht: 0.08 kg

**0380** Klucz do rur, DIN 896, 12x13 mm, MATADOR Kod artykułu: 03801213