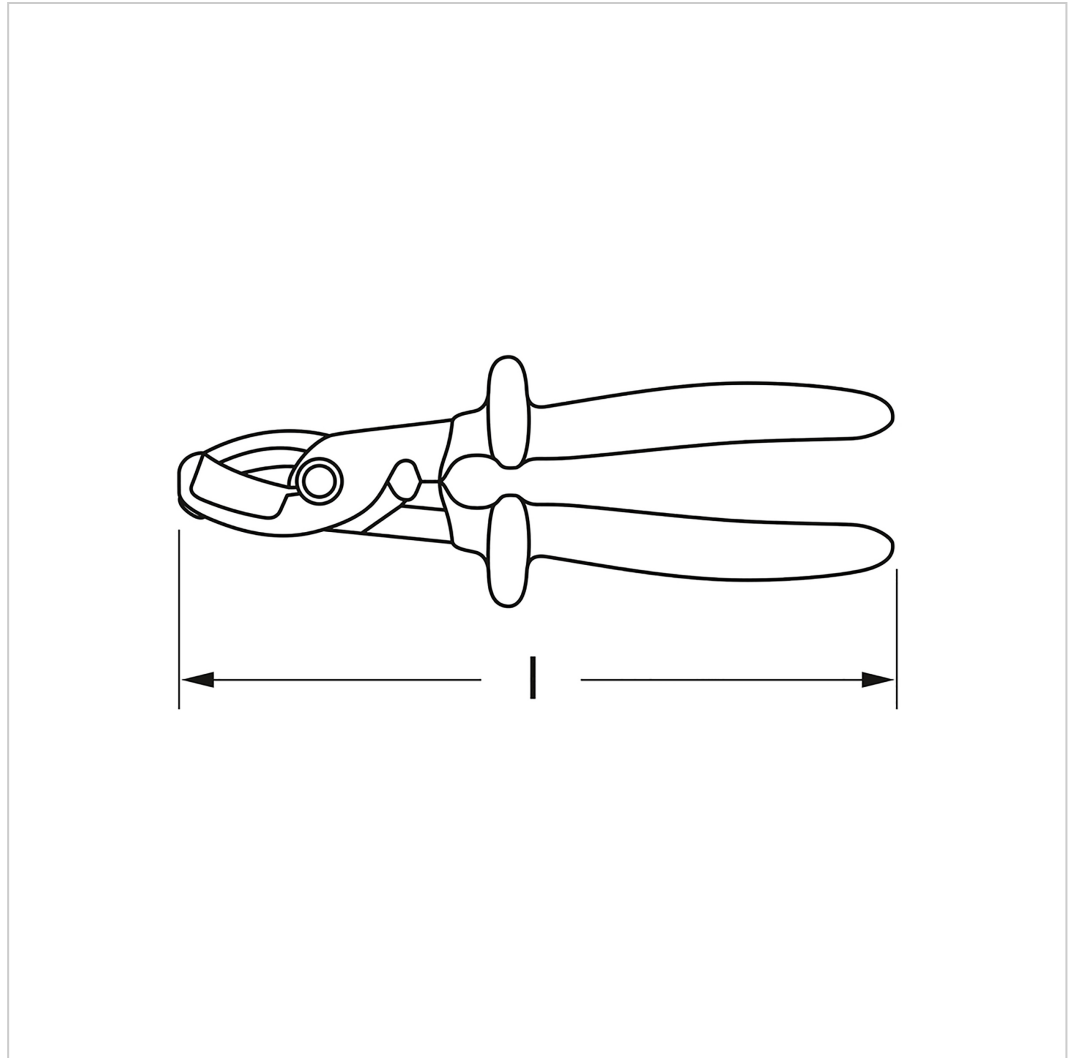
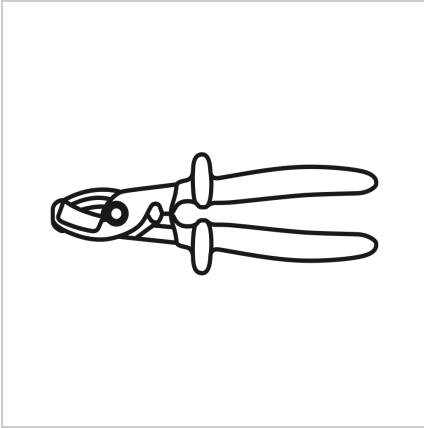


0559 Nożyce do kabli, 210 mm (8.1/4"), MATADOR kod artykułu: 05590210



0559 Nożyce do kabli, 210 mm (8.1/4"), MATADOR kod artykułu: 05590210



Beschreibung:

Nożyce do kabli. Przegub śrubowy do regulacji. Izolacja zgodnie z IEC 60900. 10.000 V sprawdzone jednostkowo. Z 2-warstwową bezpieczną izolacją zanurzeniową. Do kabli miedzianych i aluminiowych. Materiał: Kuta stal specjalna. Powierzchnia: Izolacja zgodna z IEC 60900.

MATADOR jest jednym z pionierów w branży narzędziowej. Produkujemy wysokiej jakości narzędzia ręczne "wokół śruby" od 1900 roku. Jesteśmy synonimem wyrafinowanych narzędzi premium. Niezawodne, zorientowane na design, bez zbędnych ozdóbek. Dla ludzi, którzy wiedzą, czego chcą. Którzy są na arenie, a nie na widowni. Którzy potrafią odróżnić narzędzia od zabawek. Którzy wierzą w siebie.

Zapraszamy na arenę!
Bądź MATADOREM.

Technische Daten

Hersteller-Nr.: 0559 0210

0559 Nożyce do kabli, 210 mm (8.1/4"), MATADOR kod artykułu: 05590210

EAN: 4040674220836

Breite: 215 mm

Höhe: 30 mm

Länge: 70 mm

Gewicht: 0.36 kg