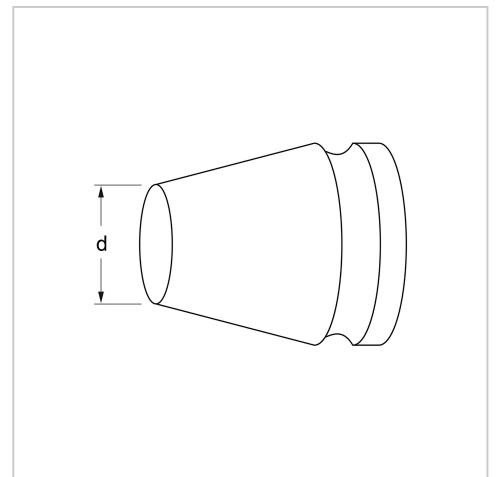
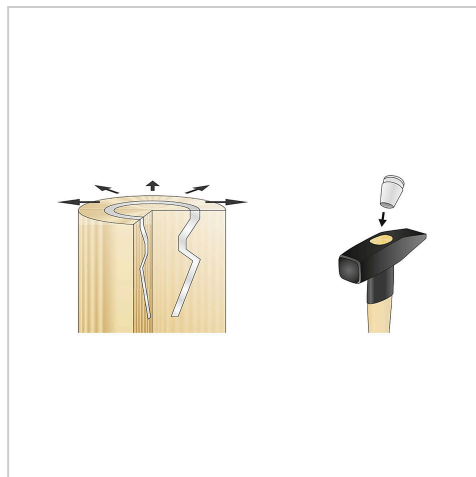
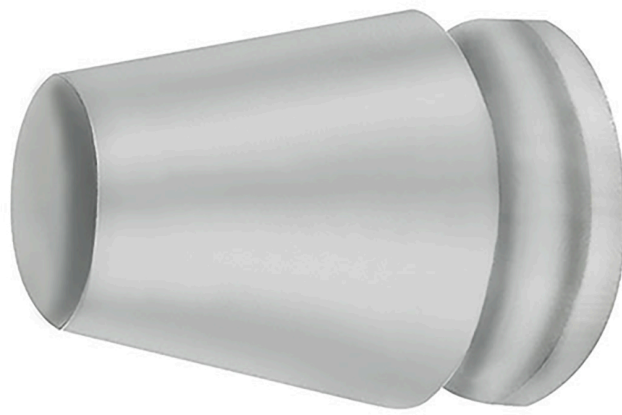


**0705** Młotek ślusarski klin pierścieniowy do trzonka, 200 g, MATADOR kod artykułu: 07050202



**0705** Młotek ślusarski klin pierścieniowy do trzonka, 200 g, MATADOR kod artykułu: 07050202

### Beschreibung:

Wymienny klin pierścieniowy do młotka ślusarskiego.

### Technische Daten

Hersteller-Nr.: 07050000M

---

Breite: 8 mm

---

Länge: 14 mm

---

Gewicht: 0.002 kg

---