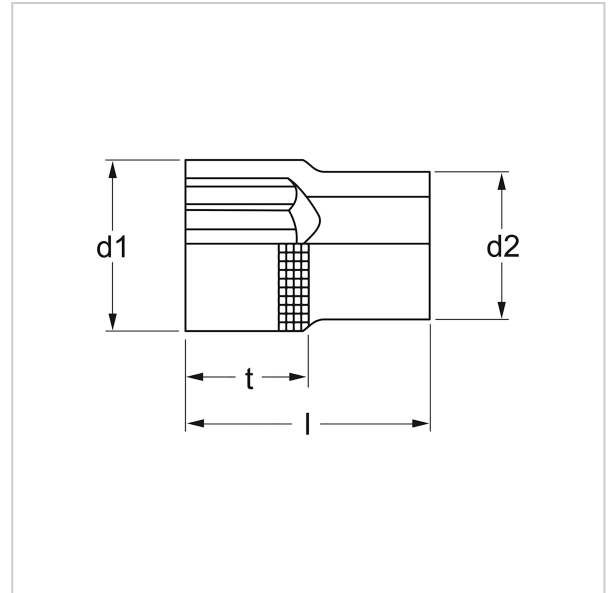
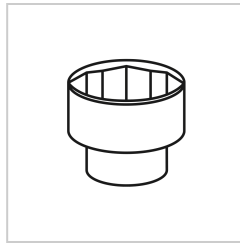


3075 Klucz nasadowy, 12-kt, 10 mm (3/8"): 22 mm, MATADOR kod artykułu: 30751220



3075 Klucz nasadowy, 12-kt, 10 mm (3/8"): 22 mm, MATADOR kod artykułu: 30751220



Beschreibung:

Klucz nasadowy, 12-kt. mm, metryczny. Do śrub z łbem sześciokątnym. Do obsługi ręcznej z grzechotką i elementami łączącymi. Napęd czworokątny wg DIN 3120, C 10 / ISO 1174. Z profilem sześciokątnym. Z łatwym do uchwycenia radełkowaniem krzyżowym. Ze stali chromowo-wanadowej. Wszystkie nasadki z powłoką MATADOR Super Chrome dla dokładniejszego wykończenia powierzchni i silnej odporności na uszkodzenia, zarysowania itp. Z SmartDrive², profil, chroni łby śrub i nakrętek poprzez przeniesienie siły na boki. MATADOR jest jednym z pionierów w branży narzędziowej. Produkujemy wysokiej jakości narzędzia ręczne "wokół śruby" od 1900 roku. Oznaczamy wyrafinowane narzędzia klasy premium. Niezawodne, zorientowane na design, bez zbędnych ozdobników. Dla ludzi, którzy wiedzą, czego chcą. Którzy są na arenie, a nie na widowni. Którzy potrafią odróżnić narzędzia od zabawek. Którzy wierzą w siebie. Zapraszamy na arenę! Bądź MATADOREM.

Technische Daten

Hersteller-Nr.:	30751000M
Breite:	80 mm
Höhe:	17 mm
Länge:	80 mm
Gewicht:	0.02 kg

3075 Klucz nasadowy, 12-kt, 10 mm (3/8"): 22 mm, MATADOR kod artykułu: 30751220