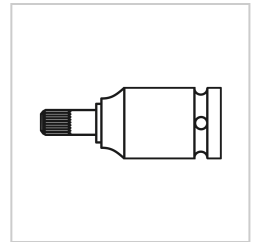
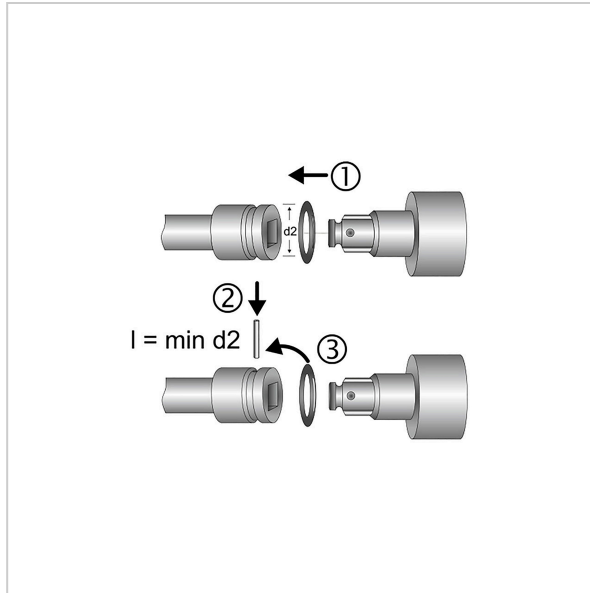


7479 Końcówka do wkrętarki elektrycznej, XZN, 12,5 mm (1/2"): M16, MATADOR kod artykułu: 74790160



7479 Końcówka do wkrętarki elektrycznej, XZN, 12,5 mm (1/2"): M16, MATADOR kod artykułu: 74790160



Beschreibung:

Końcówka do wkrętarki elektrycznej (XZN). Do pracy maszynowej, nadaje się do wszystkich popularnych wkrętarek pneumatycznych i elektrycznych. Napęd kwadratowy wg DIN 3121, G 12,5 / ISO 1174. Nadaje się do wewnętrznych śrub wielozębnych XZN. Ze stali chromowo-molibdenowej. Powierzchnia: fosforanowana manganem.

Technische Daten

Hersteller-Nr.: 74790000M