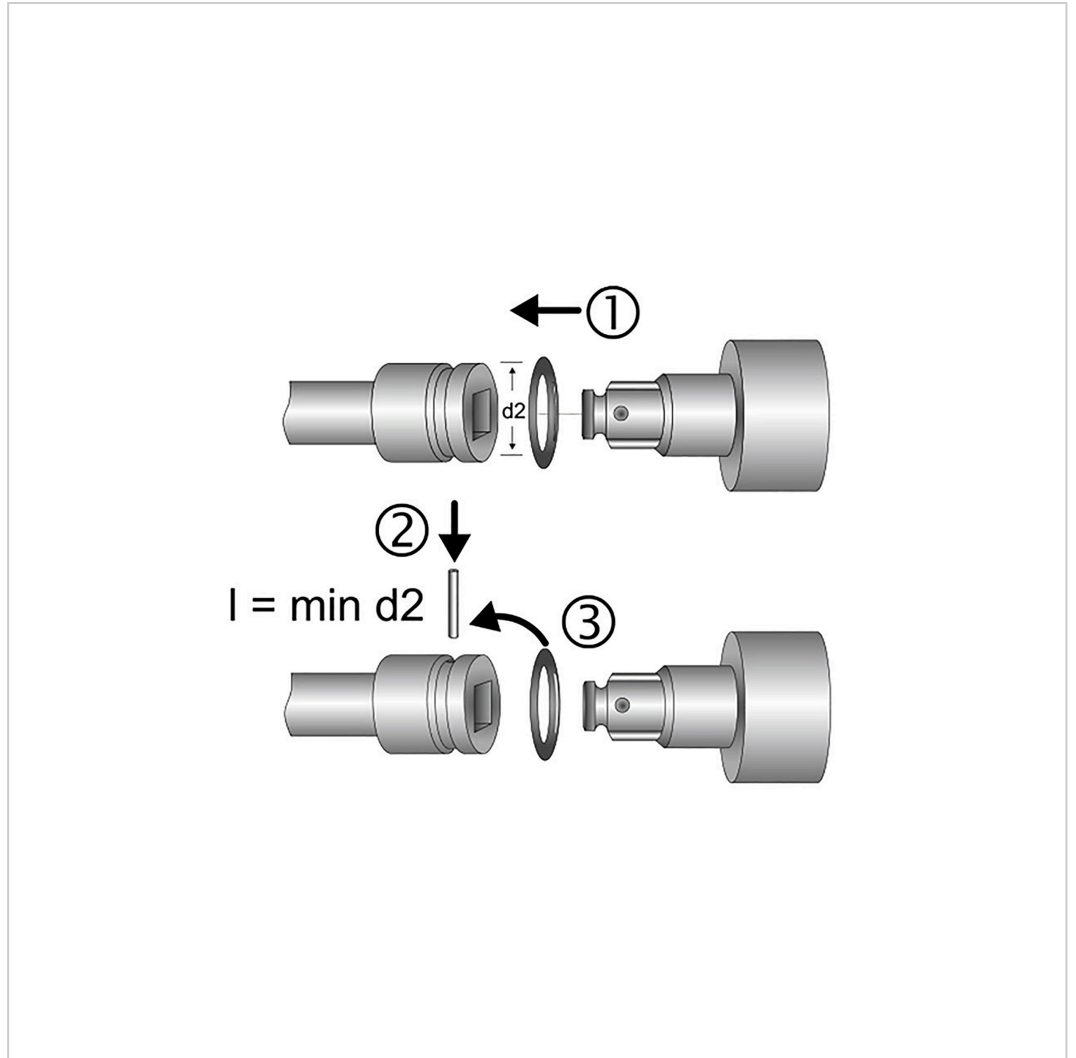
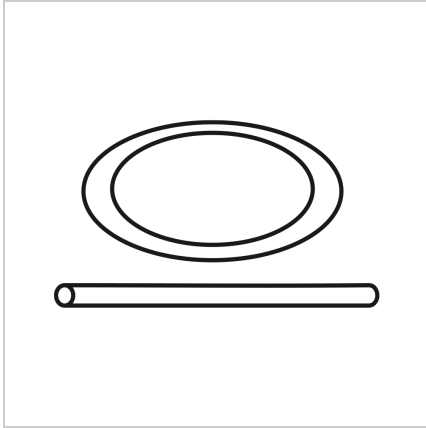


**7499** Kołek zabezpieczający, 3,0x20 mm, MATADOR kod artykułu: 74990101



**7499** Kołek zabezpieczający, 3,0x20 mm, MATADOR kod artykułu: 74990101



**Beschreibung:**

Kołek zabezpieczający. Odporny na wypadki system blokujący do gniazdek i linek łączących obsługiwanych przez maszyny. Do napędu kwadratowego wg DIN 3121, G 12,5 / ISO 1174. Materiał gumowo-elastyczny, odporny na działanie oleju. MATADOR jest jednym z pionierów w branży narzędziowej. Od 1900 roku produkujemy wysokiej jakości narzędzia ręczne "wokół śruby". Jesteśmy synonimem wyrafinowanych narzędzi premium. Niezawodne, zorientowane na design, bez zbędnych ozdób. Dla ludzi, którzy wiedzą, czego chcą. Którzy są na arenie, a nie na widowni. Którzy potrafią odróżnić narzędzia od zabawek. Którzy wierzą w siebie. Zapraszamy na arenę! Bądź MATADOREM.

**Technische Daten**

Hersteller-Nr.: 7499 0101

EAN: 4040674145887

Breite: 80 mm

**7499** Kołek zabezpieczający, 3,0x20 mm, MATADOR kod artykułu: 74990101

Höhe: 30 mm

---

Länge: 80 mm

---

Gewicht: 0.001 kg

---