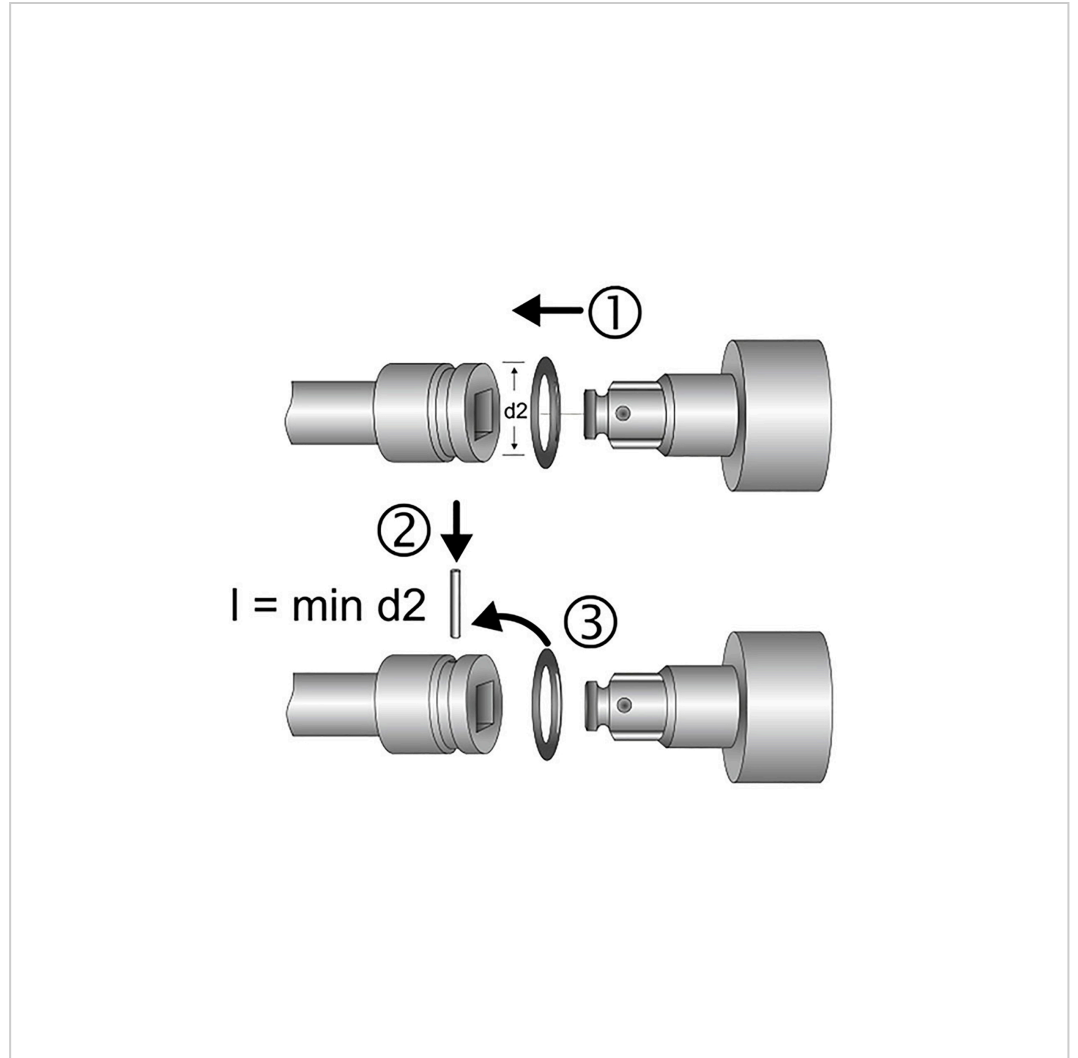
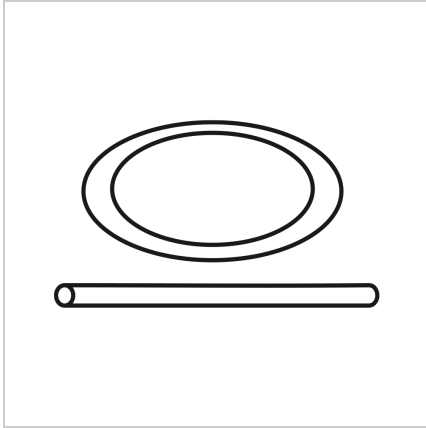


7499 Kołek zabezpieczający, 3,0x25 mm, MATADOR Kod towaru: 74990102



7499 Kołek zabezpieczający, 3,0x25 mm, MATADOR Kod towaru: 74990102



Beschreibung:

Kołek zabezpieczający. Odporny na wypadki system blokujący do gniazdek i linek łączących obsługiwanych przez maszyny. Do napędu kwadratowego wg DIN 3121, G 12,5 / ISO 1174. Materiał gumowo-elastyczny, odporny na działanie oleju. MATADOR jest jednym z pionierów w branży narzędziowej. Od 1900 roku produkujemy wysokiej jakości narzędzia ręczne "wokół śruby". Jesteśmy synonimem wyrafinowanych narzędzi premium. Niezawodne, zorientowane na design, bez zbędnych ozdóbek. Dla ludzi, którzy wiedzą, czego chcą. Którzy są na arenie, a nie na widowni. Którzy potrafią odróżnić narzędzia od zabawek. Którzy wierzą w siebie. Zapraszamy na arenę! Bądź MATADOREM.

Technische Daten

Hersteller-Nr.: 7499 0102

EAN: 4040674145894

Breite: 80 mm

7499 Kołek zabezpieczający, 3,0x25 mm, MATADOR Kod towaru: 74990102

Höhe: 30 mm

Länge: 80 mm

Gewicht: 0.001 kg
