

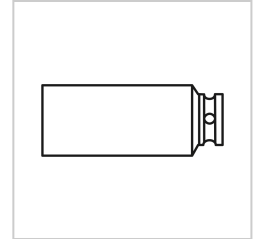
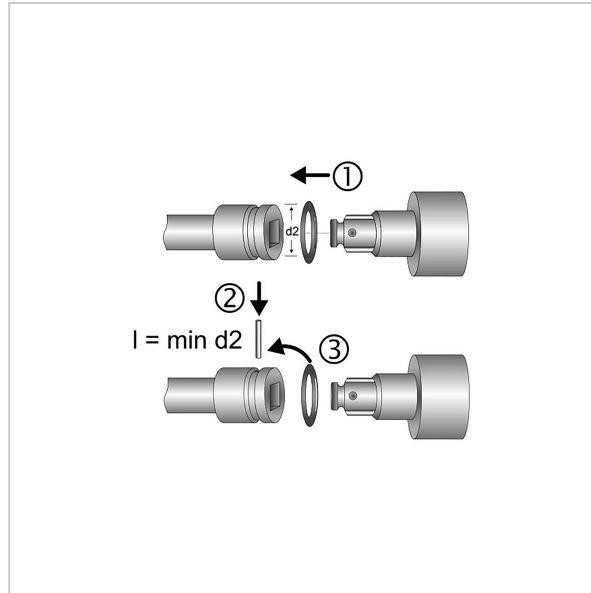
7581

Końcówka do kluczy nasadowych, sześciokątna, długa, 20 mm (3/4"): 38 mm, MATADOR kod artykułu: 75810380



7581

Końcówka do kluczy nasadowych, sześciokątna, długa, 20 mm (3/4"): 38 mm, MATADOR kod artykułu: 75810380



Beschreibung:

Wkładka do klucza nasadowego elektrycznego, wersja długa. Nadaje się do śrub z łbem sześciokątnym. Do pracy maszynowej, nadaje się do wszystkich popularnych wkrętarek pneumatycznych i elektrycznych. Napęd kwadratowy wg DIN 3121, G 20 / ISO 1174. z MATADOR SmartDrive², profil. SmartDrive², profil, chroni łby śrub i nakrętek poprzez przeniesienie siły na boki. Normy: DIN 3129 / ISO 2725-2. ze stali chromowo-molibdenowej. Powierzchnia: fosforanowana manganem.

Technische Daten

Hersteller-Nr.: 75810000M

Gewicht: 0.88 kg