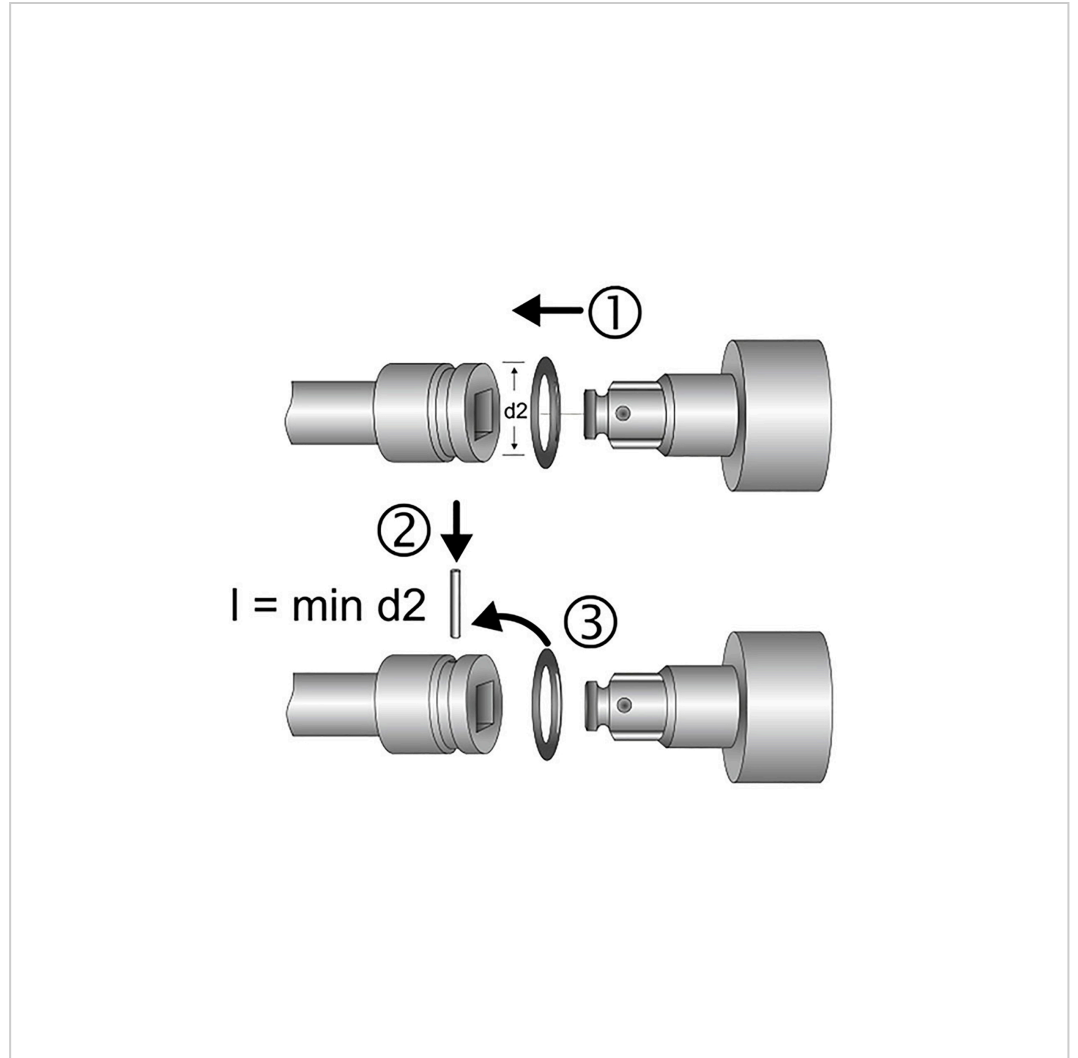
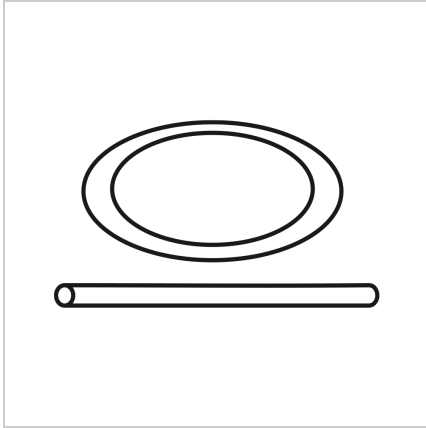


7599 Kołek zabezpieczający, 4x35 mm, 17-46 mm, MATADOR kod artykułu: 75990101



7599 Kołek zabezpieczający, 4x35 mm, 17-46 mm, MATADOR kod artykułu: 75990101



Beschreibung:

Kołek zabezpieczający. Odporny na wypadki system blokujący do gniazdek i linek łączących obsługiwanych maszynowo. Do napędu kwadratowego wg DIN 3121, G 20 / ISO 1174. Materiał gumowo-elastyczny, odporny na olej. MATADOR jest jednym z pionierów w branży narzędziowej. Od 1900 roku produkujemy wysokiej jakości narzędzia ręczne "wokół śruby". Jesteśmy synonimem wyrafinowanych narzędzi premium. Niezawodne, zorientowane na design, bez zbędnych ozdóbek. Dla ludzi, którzy wiedzą, czego chcą. Którzy są na arenie, a nie na widowni. Którzy potrafią odróżnić narzędzia od zabawek. Którzy wierzą w siebie. Zapraszamy na arenę! Bądź MATADOREM.

Technische Daten

Hersteller-Nr.: 7599 0101

EAN: 4040674145900

Breite: 80 mm

7599 Kołek zabezpieczający, 4x35 mm, 17-46 mm, MATADOR kod artykułu: 75990101

Höhe: 40 mm

Länge: 80 mm

Gewicht: 0.001 kg
