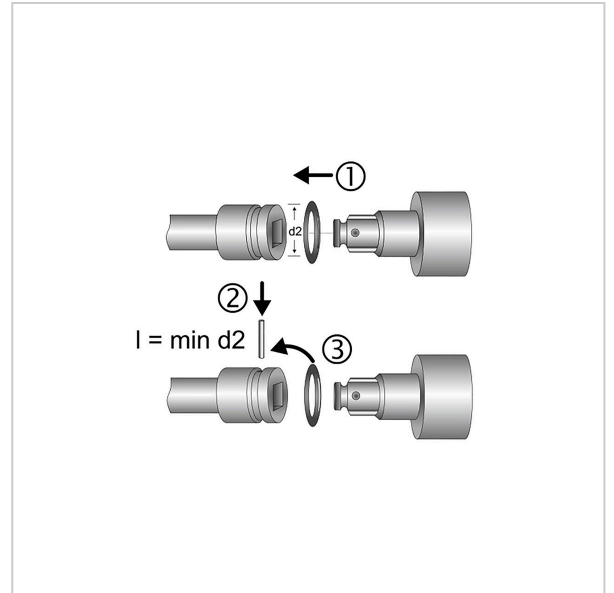
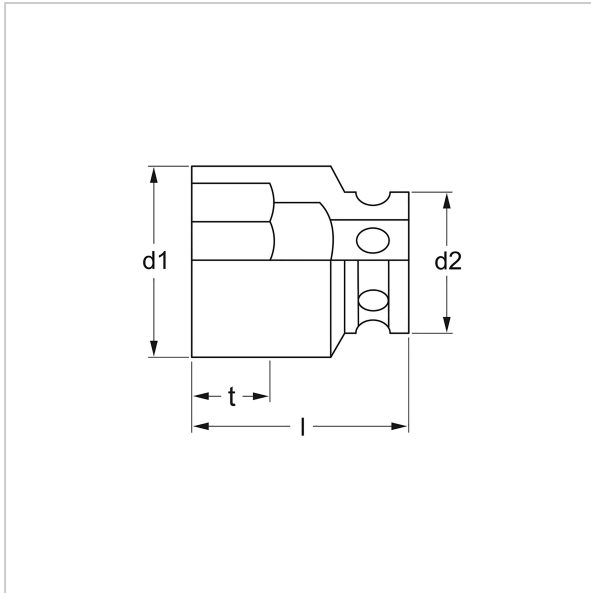
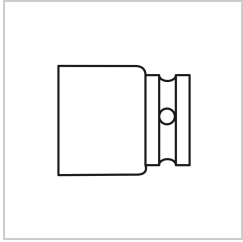


7675 Klucz nasadowy elektryczny 6-kt, 25 mm (1"): 27 mm, MATADOR kod artykułu: 76750270



7675 Klucz nasadowy elektryczny 6-kt, 25 mm (1"): 27 mm, MATADOR kod artykułu: 76750270



Beschreibung:

Wkładka do klucza nasadowego elektrycznego. Nadaje się do śrub z łbem sześciokątnym. Do pracy maszynowej, nadaje się do wszystkich popularnych wkrętarek pneumatycznych i elektrycznych. Napęd kwadratowy wg DIN 3121, G 25 / ISO 1174. z MATADOR SmartDrive², profil. SmartDrive², profil, chroni łby śrub i nakrętek poprzez przeniesienie siły na boki.

Normy: DIN 3129 / ISO 2725-2.

ze stali chromowo-molibdenowej.

Powierzchnia: fosforanowana manganem.

MATADOR jest jednym z pionierów przemysłu narzędziowego. Produkujemy wysokiej jakości narzędzia ręczne "wokół śruby" od 1900 roku. Oznaczamy wyrafinowane narzędzia klasy premium. Niezawodne, zorientowane na design, bez zbędnych ozdóbek. Dla ludzi, którzy wiedzą, czego chcą. Którzy są na arenie, a nie na widowni. Którzy potrafią odróżnić narzędzia od zabawek. Którzy wierzą w siebie.

Zapraszamy na arenę!

Bądź MATADOREM.

Technische Daten

Hersteller-Nr.: 76750000M

Breite: 36 mm

Höhe: 36 mm

Länge: 58 mm

Gewicht: 0.582 kg

7675 Klucz nasadowy elektryczny 6-kt, 25 mm (1"): 27 mm, MATADOR kod artykułu: 76750270