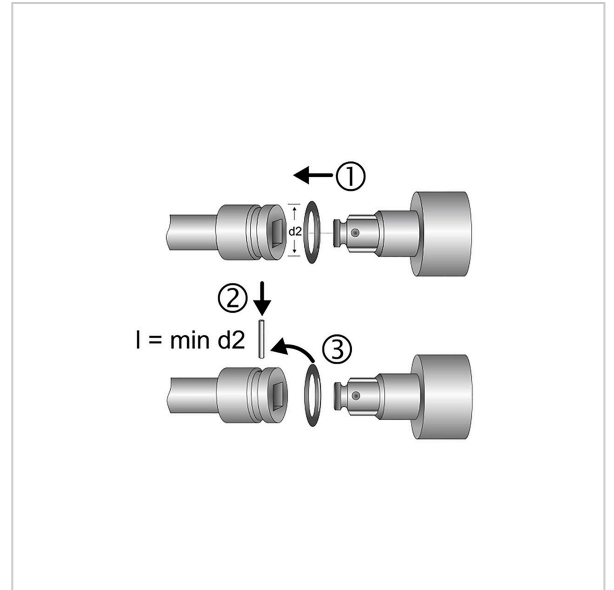
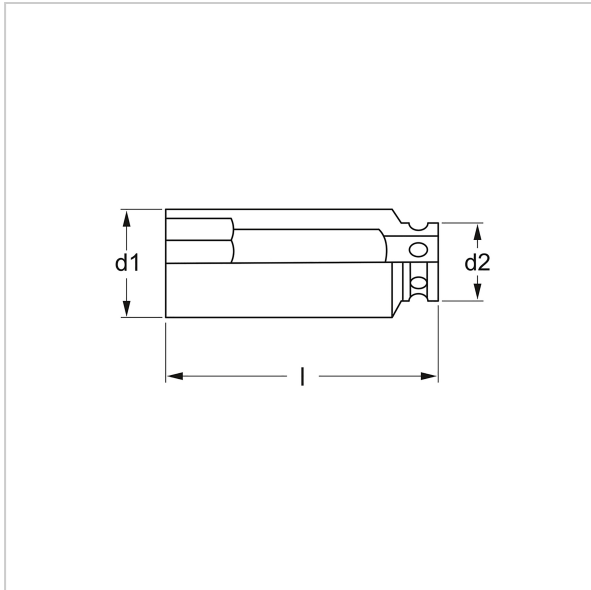
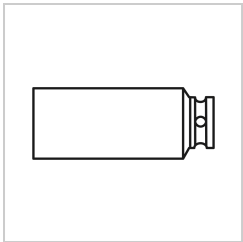


7681 Wkładka do kluczy nasadowych, sześciokątna, L, 25 mm (1"): 22x90 mm, MATADOR kod artykułu: 76810220



7681 Wkładka do kluczy nasadowych, sześciokątna, L, 25 mm (1"): 22x90 mm, MATADOR kod artykułu: 76810220



Beschreibung:

Wkładka do klucza nasadowego elektrycznego, wersja długa. Nadaje się do śrub z łbem sześciokątnym. Z profilem sześciokątnym. Do pracy maszynowej, nadaje się do wszystkich popularnych wkrętarek pneumatycznych i elektrycznych. Napęd kwadratowy wg DIN 3121, G 25 / ISO 1174.

Z MATADOR SmartDrive², profil. SmartDrive², profil, chroni łby śrub i nakrętek poprzez przeniesienie siły na boki. Normy: DIN 3129 / ISO 2725-2. ze stali chromowo-molibdenowej. Powierzchnia: fosforanowana manganem.

Technische Daten

Hersteller-Nr.: 76810000M