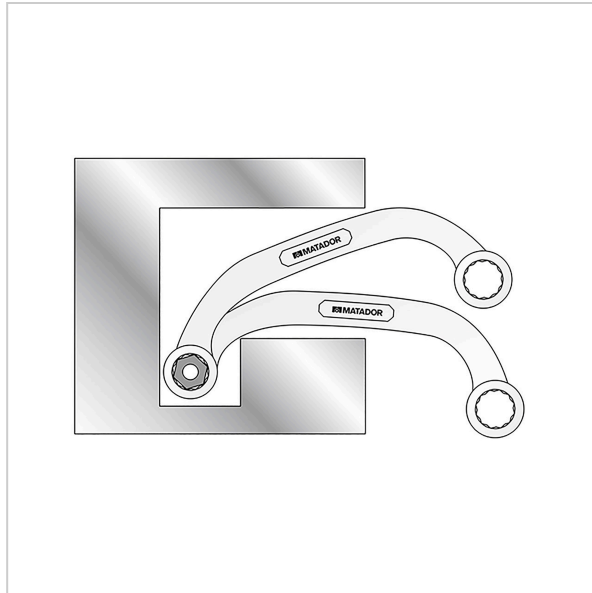


0188 Starter-Blockschlüssel, 10x12 mm, MATADOR Art.-Code: 01881012



0188 Starter-Blockschlüssel, 10x12 mm, MATADOR Art.-Code: 01881012



Beschreibung:

Starter- und Blockschlüssel. Doppelringschlüssel mit bogenförmigem Schaft und extra dünnwandigen Ringen für enge Platzverhältnisse, z.B. für Arbeiten am Motorblock, sowie Einbau von Vergaser, Lichtmaschine etc. Angenehme Griffigkeit, durch matt verchromte Oberfläche, auch bei öligen Händen.

Technische Daten

Hersteller-Nr.: 01880000M

Breite: 80 mm

Höhe: 7 mm

Länge: 155 mm

Gewicht: 0.055 kg