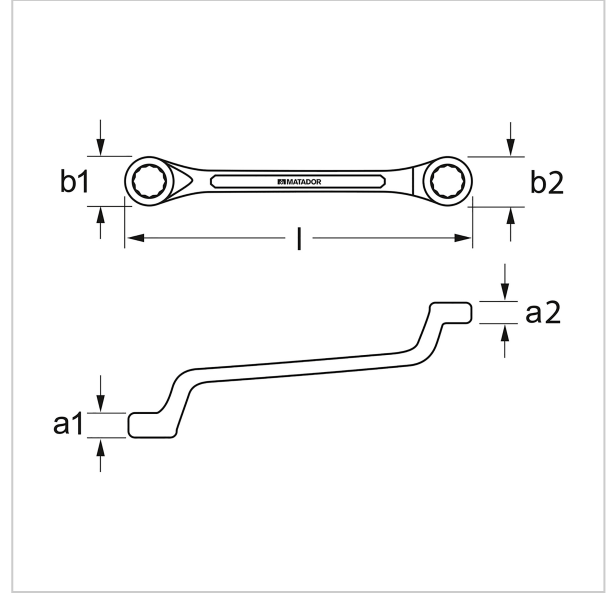
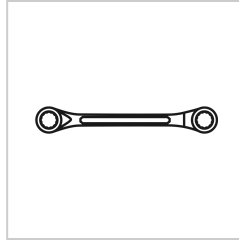


0200 Doppelringschlüssel, DIN 838, 3/8x7/16" AF, MATADOR Art.-Code: 02008002



0200 Doppelringschlüssel, DIN 838, 3/8x7/16" AF, MATADOR Art.-Code: 02008002



Beschreibung:

Doppelringschlüssel, lange Form für mehr Kraftentfaltung.

Ringseiten gekröpft für tief liegende Verschraubungen. **Zwei Abmessungen pro Schlüssel.** Für **Sechskantverschraubungen.** Bewährte, langlebige Industriequalität seit 1900. Drehmomentwerte bis zu 70 % über DIN für zusätzliche Sicherheit. Aus Chrom Vanadium-Stahl (31CrV3), mit matt verchromter Oberfläche für **angenehme Griffigkeit** auch bei öligen Händen. DIN 838 / ISO 10104. Mit MATADOR smartDrive-Profil für **optimale Kraftentfaltung**, schont Schrauben- und Mutterköpfe durch Kraftübertragung auf die Flanken.

Technische Daten

Hersteller-Nr.:	02008000M
Breite:	10 mm
Höhe:	22 mm
Länge:	174 mm
Gewicht:	0.055 kg

0200 Doppelringschlüssel, DIN 838, 3/8x7/16" AF, MATADOR Art.-Code: 02008002