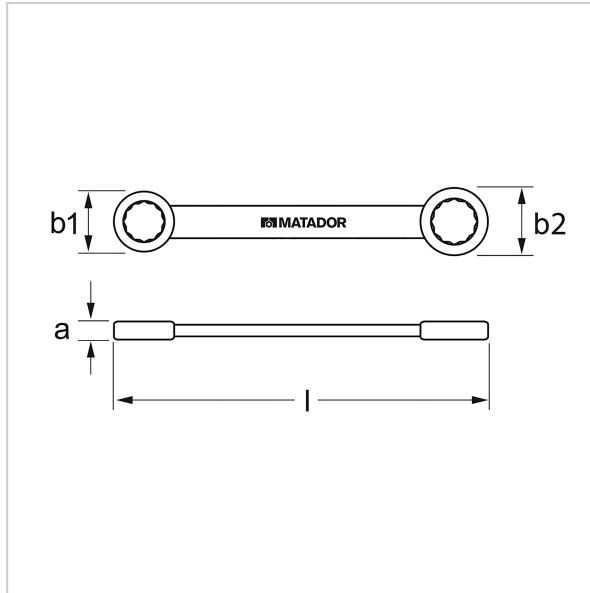


0220 Doppelringschlüssel, DIN 837, 30x32 mm, MATADOR Art.-Code: 02203032



0220 Doppelringschlüssel, DIN 837, 30x32 mm, MATADOR Art.-Code: 02203032



Beschreibung:

Doppelringschlüssel, gerade Form.

Mit **extra dünnwandigen Ringen** für enge Platzverhältnisse. Bewährte, **langlebige Industriequalität** seit 1900. Drehmomentwerte **bis zu 70 %** über DIN für zusätzliche Sicherheit. Aus **Chrom Vanadium-Stahl (31CrV3)**, mit matt verchromter Oberfläche für **angenehme Griffigkeit** auch bei öligen Händen. DIN 837 Form B / ISO 3318 / ISO 1085. Mit MATADOR **smartDrive-Profil** für optimale Kraftentfaltung, schont Schrauben- und Mutterköpfe durch Kraftübertragung auf die Flanken.

Technische Daten

Hersteller-Nr.: 02200000M

Breite: 80 mm

Höhe: 4 mm

Länge: 200 mm

Gewicht: 0.014 kg

0220 Doppelringschlüssel, DIN 837, 30x32 mm, MATADOR Art.-Code: 02203032