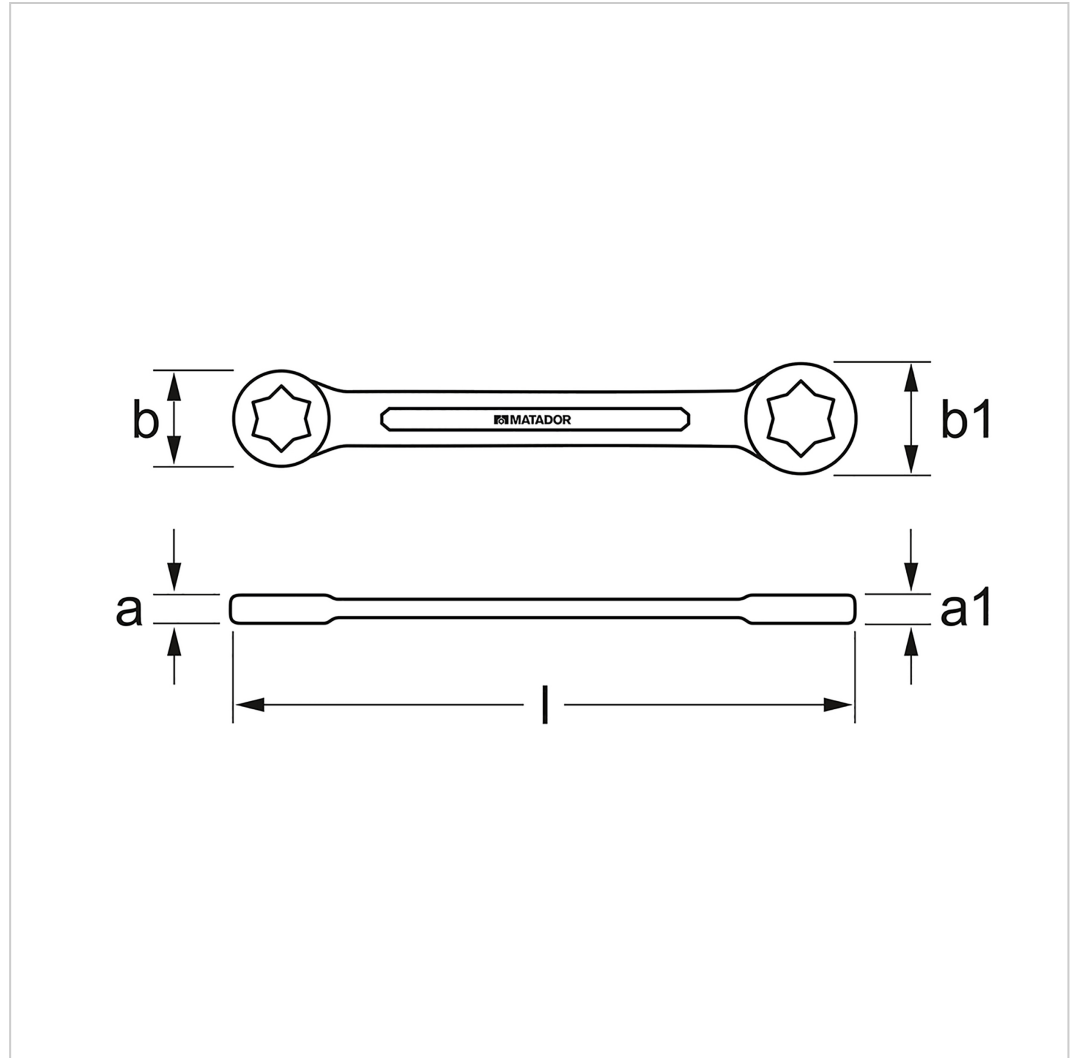
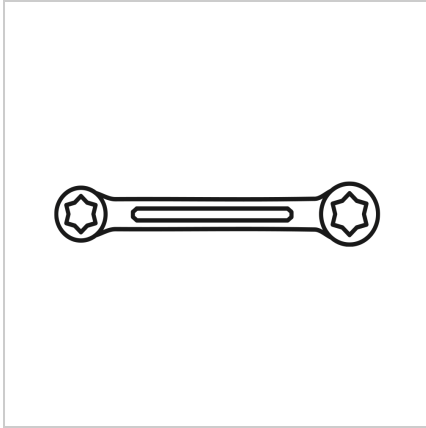


0221 Doppelringschlüssel, gerade, E20 x E24, MATADOR Art.-Code: 02212024



0221 Doppelringschlüssel, gerade, E20 x E24, MATADOR Art.-Code: 02212024



Beschreibung:

Doppelringschlüssel, Außen-TORX®.

Doppelringschlüssel, **gerade**, Außen-TORX®, mit **extra dünnwandigen Ringen** für enge Platzverhältnisse. Bewährte, **langlebige Industriequalität** seit 1900. Drehmomentwerte **bis zu 70 %** über DIN für zusätzliche Sicherheit. Aus **Chrom Vanadium-Stahl (31CrV3)**, mit matt verchromter Oberfläche für angenehme Griffigkeit auch bei öligen Händen.

Technische Daten

Hersteller-Nr.: 02210608M

Breite: 80 mm

0221 Doppelringschlüssel, gerade, E20 x E24, MATADOR Art.-Code: 02212024

Höhe: 7 mm

Länge: 120 mm

Gewicht: 0.02 kg
