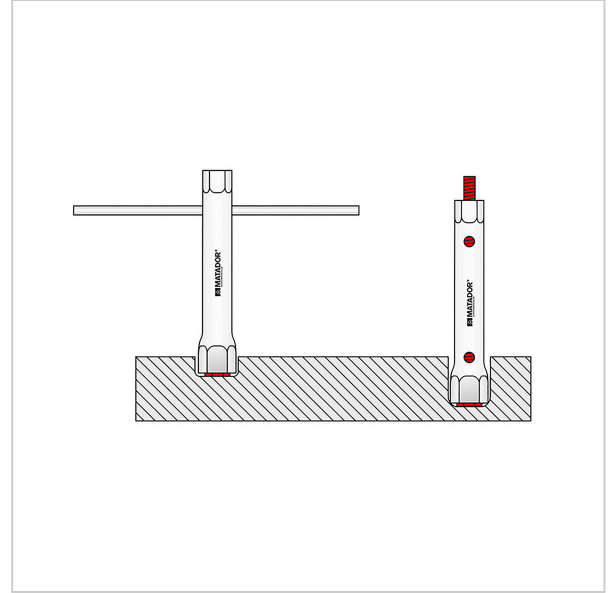
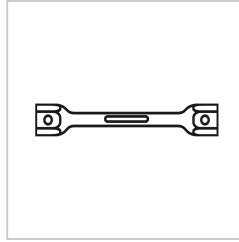


**0380** Rohrsteckschlüssel, DIN 896, 18x19 mm, MATADOR Art.-Code: 03801819



**0380** Rohrsteckschlüssel, DIN 896, 18x19 mm, MATADOR Art.-Code: 03801819



**Beschreibung:**

**Rohrsteckschlüssel mit Sechskant und Hohlschaft - der praktische Allroundschlüssel.**

Für zahlreiche Anwendungsbereiche, zum Beispiel Kfz und Sanitär, ideal für Stehbolzen, tiefliegende Muttern, Zündkerzen, etc. Mit **Außensechskant**, in Kombination mit einem Maulschlüssel verwendbar als Verlängerung für **besonders tiefliegende Verschraubungen**. Mit Hohlschaft und Bohrung für Drehstifte (Art. Code 03420250). Aus Stahlrohr, DIN 2391 nahtlos, gehärtet, mit matt verchromter Oberfläche für angenehme Griffigkeit auch bei öligen Händen. Ausführung nach DIN 896 Form B / ISO 2236 / ISO 1085.

**Technische Daten**

Hersteller-Nr.: 03800000M

Breite: 80 mm

Höhe: 10 mm

Länge: 100 mm

Gewicht: 0.08 kg

**0380** Rohrsteckschlüssel, DIN 896, 18x19 mm, MATADOR Art.-Code: 03801819