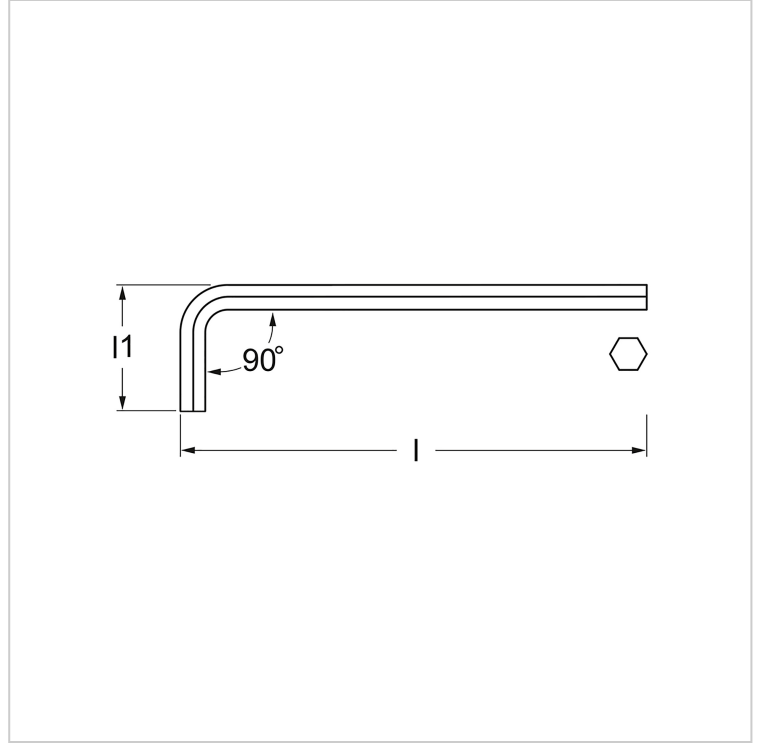


0441 Winkelschraubendreher, lang, 17 mm, MATADOR Art.-Code: 04410170



0441 Winkelschraubendreher, lang, 17 mm, MATADOR Art.-Code: 04410170



Beschreibung:

Winkelschraubendreher für Innensechskantschrauben.

Lange Form, durchgehend gehärtet. Gestempelte, dauerhafte Kennzeichnung (nicht nur gelasert) und vollgalvanisch behandelte Oberfläche (vernickelt und verchromt) **für lang anhaltenden Korrosionsschutz.** Mit **gefasten (abgeschrägten) Kanten** für leichteres Einführen in die Schraube auch bei abgenutzten Schraubenköpfen. Spezielle **Chrom Vanadium-Legierung** zur Übertragung hoher Drehmomentwerte.

Technische Daten

Hersteller-Nr.:	04410000M
Breite:	80 mm
Höhe:	2 mm
Länge:	90 mm
Gewicht:	0.004 kg

0441 Winkelschraubendreher, lang, 17 mm, MATADOR Art.-Code: 04410170