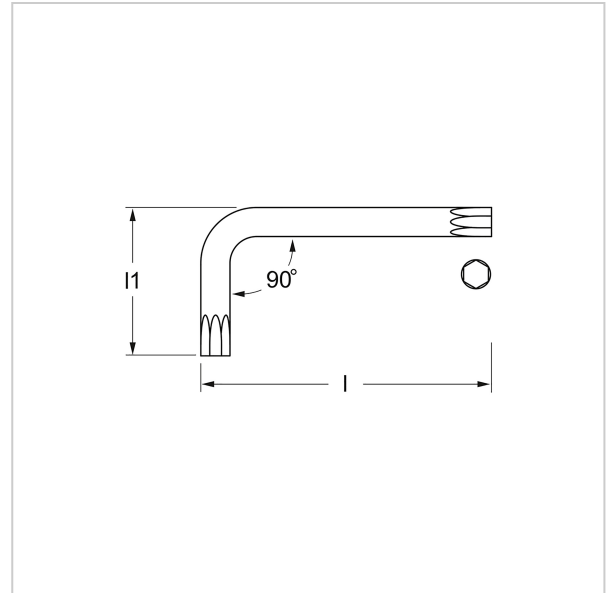
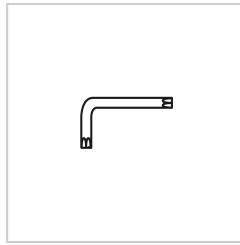
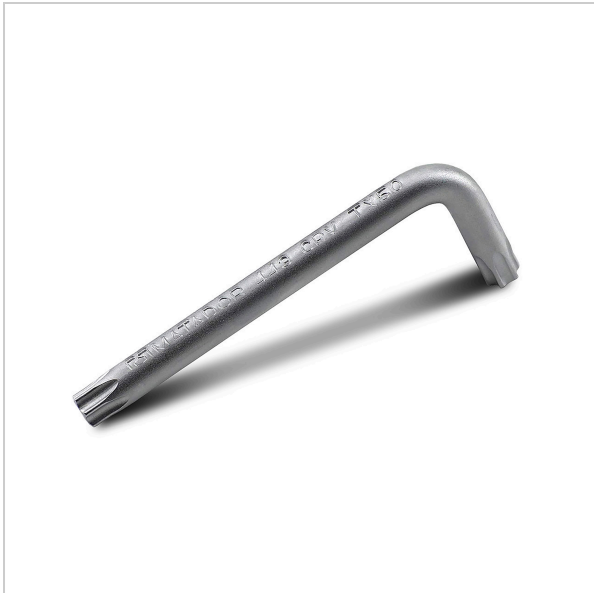


0443 Winkelschraubendreher, kurz, TORX[®], TX 10, MATADOR Art.-Code: 04430100



0443 Winkelschraubendreher, kurz, TORX[®], TX 10, MATADOR Art.-Code: 04430100



Beschreibung:

Winkelschraubendreher für Innen-TORX[®]-Schrauben.

Kurze Form, durchgehend gehärtet. Gestempelte, dauerhafte Kennzeichnung (nicht nur gelasert). Spezielle **Chrom Vanadium-Legierung** zur Übertragung **hoher Drehmomentwerte**, brüniert.

Technische Daten

Hersteller-Nr.: 04430000M

Breite: 80 mm

Höhe: 3 mm

Länge: 80 mm

Gewicht: 0.002 kg