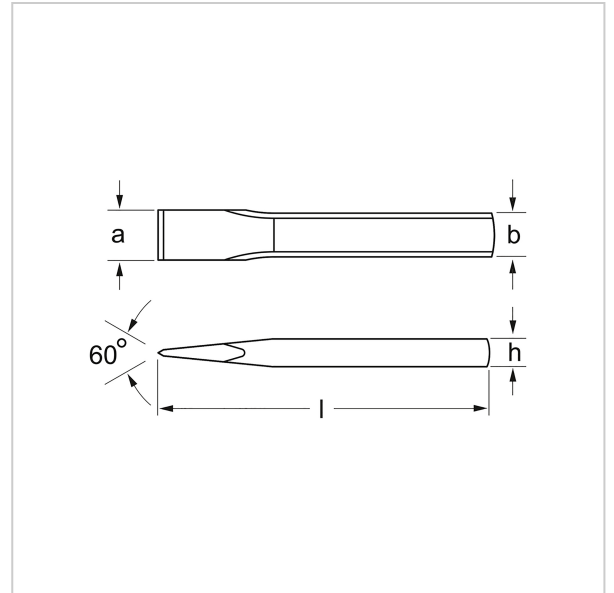
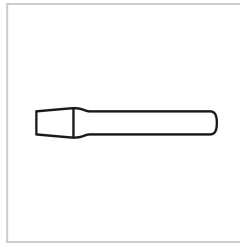


0714 Flachmeißel, DIN 6453, Form A, 18x150 mm, MATADOR Art.-Code: 07140150



0714 Flachmeißel, DIN 6453, Form A, 18x150 mm, MATADOR Art.-Code: 07140150



Beschreibung:

Flachmeißel. Für allgemeine und grobe Stemmarbeiten an Mauerwerk, Beton oder massivem Stein. Mit nachschleifbarer Schneide 47-52 HRC. Durchgehärtetes Arbeitsende. Sehr hohe Festigkeit durch speziellen Chrom-Vanadium-Lufthärterstahl. Ideal für das Reparieren weicher Werkstoffe. Induktiv vergüteter Sicherheitsschlagkopf. Blank geschliffene Arbeitsenden.

Technische Daten

Hersteller-Nr.: 07140125M

Breite: 18 mm

Höhe: 11 mm

Länge: 125 mm

Gewicht: 0.15 kg