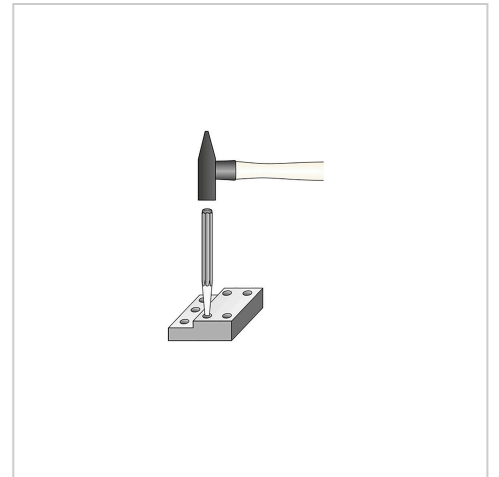


0716 Durchtreiber, DIN 6458, 6x120 mm, MATADOR Art.-Code: 07160060



0716 Durchtreiber, DIN 6458, 6x120 mm, MATADOR Art.-Code: 07160060**Beschreibung:**

Durchtreiber. Zum Lochen von Blechen. Mit geschliffener und polierter Oberfläche. Mit 8-kant Schaft. Durchgehärtetes Arbeitsende.

Technische Daten

Hersteller-Nr.: 07160030M

EAN: 4040674124035

Gewicht: 0.07 kg
