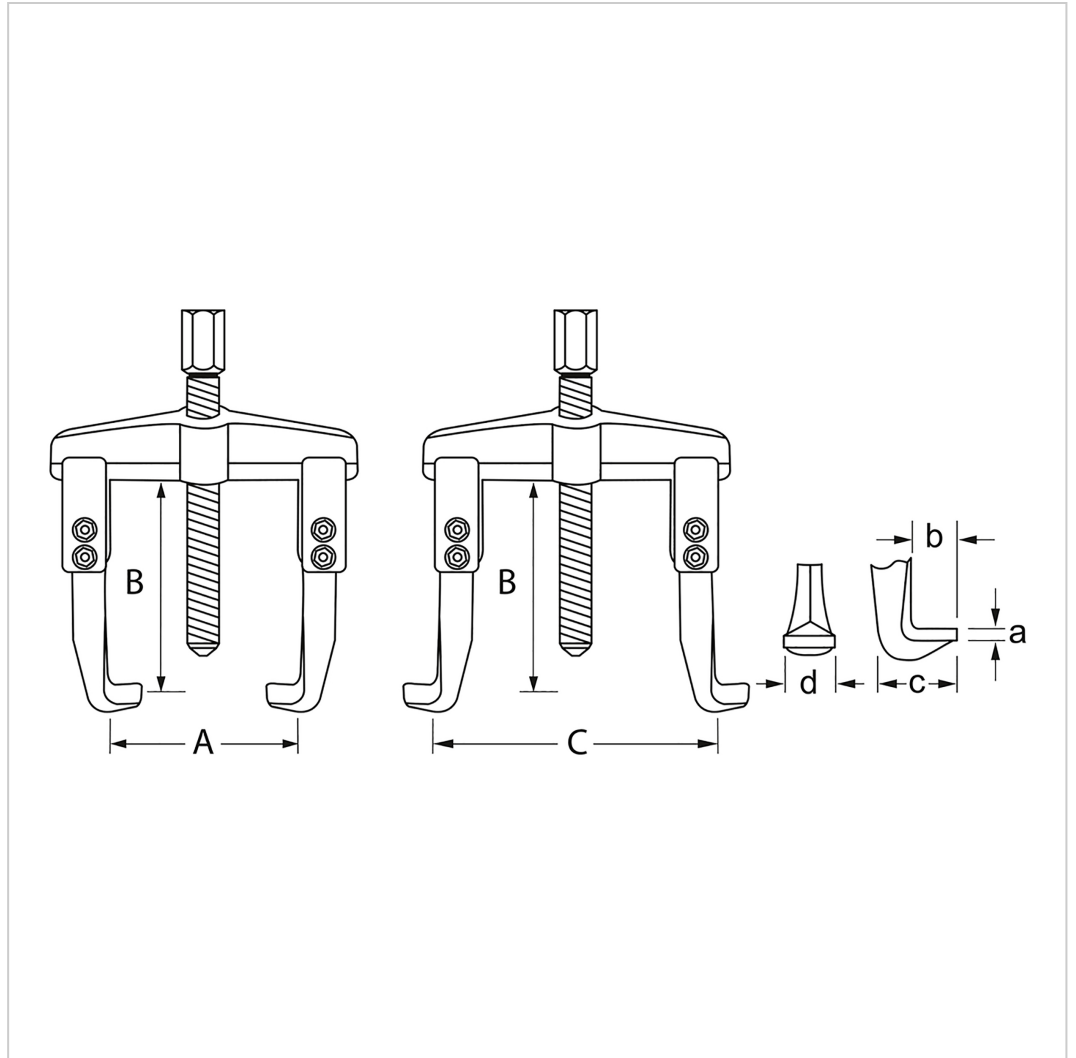
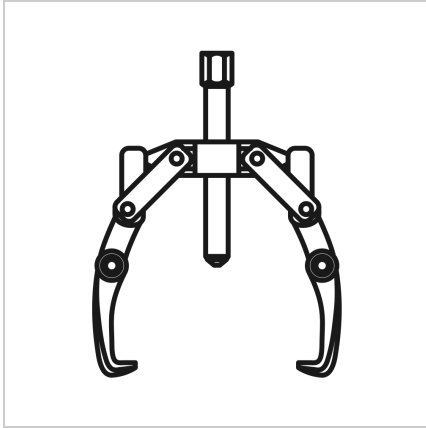


0726 Universal-Abzieher, 2-armig, 50-160 mm, MATADOR Art.-Code: 07260003



0726 Universal-Abzieher, 2-armig, 50-160 mm, MATADOR Art.-Code: 07260003



Beschreibung:

Abzieher, Universal, 2-armig. Für Innen- und Außenspannung durch umsteckbare Haken. Einstellbare Höhe für jede erforderliche Spanntiefe. Vollkommen paralleles Greifen. Mit schmalen und spitzem Hakenfuß für enge Zwischenräume.

Technische Daten

Hersteller-Nr.: 07260001M

EAN: 4040674124677

Gewicht: 1 kg

0726 Universal-Abzieher, 2-armig, 50-160 mm, MATADOR Art.-Code: 07260003