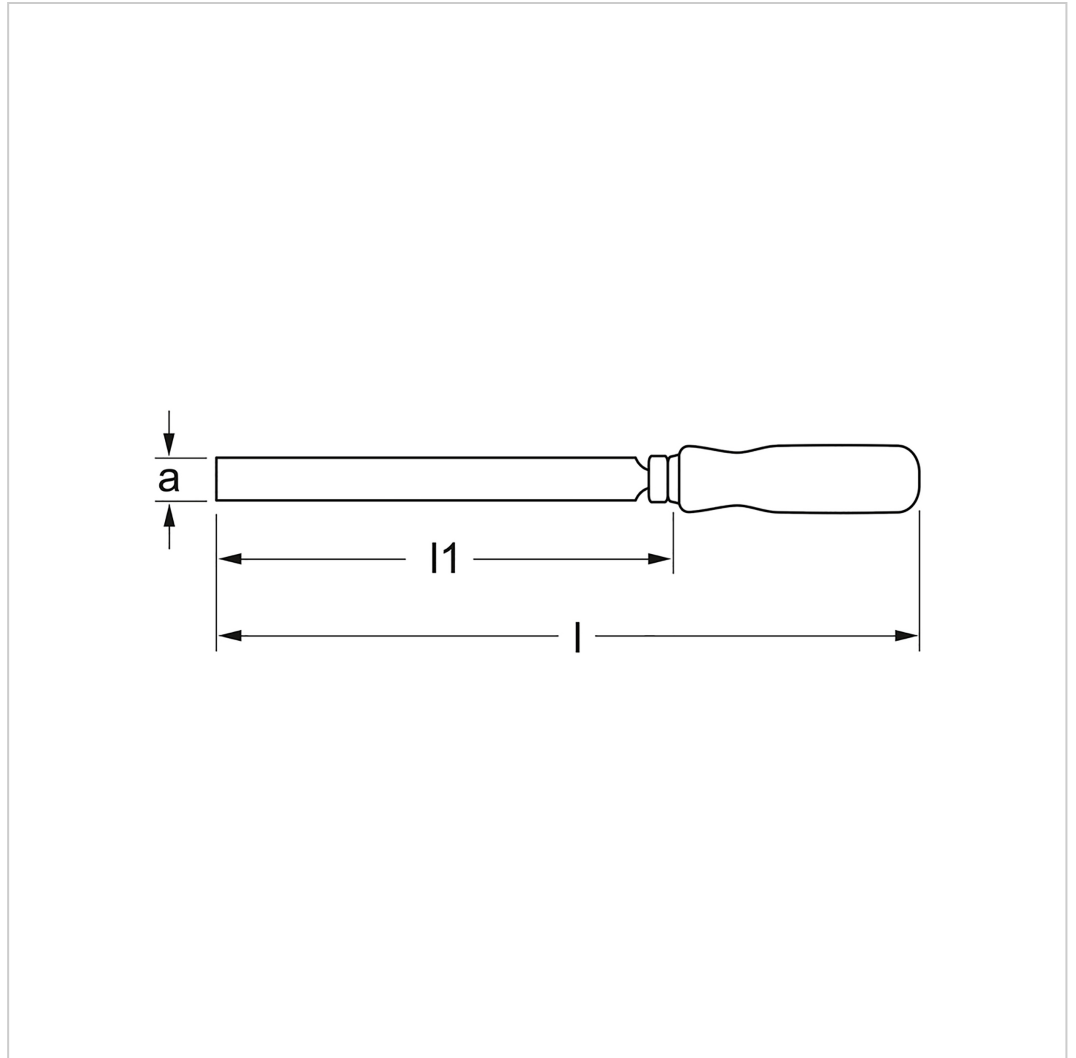
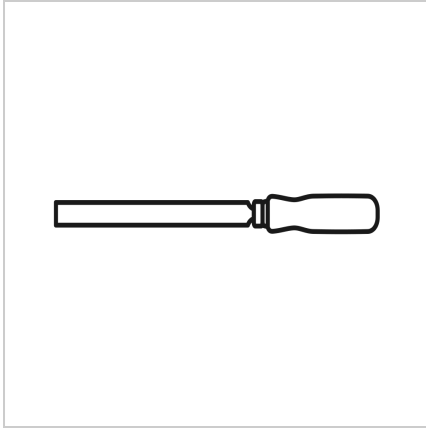


0790 Flachschaber, DIN 8350, Form A, 250 mm (10"), MATADOR Art.-Code: 07900003



0790 Flachscher, DIN 8350, Form A, 250 mm (10"), MATADOR Art.-Code: 07900003



Beschreibung:

Flachscher. Mit geschliffenen Arbeitsflächen. Hohlprofilklinge aus Chrom Vanadium-Stahl. Mit lackiertem Holzheft.

Technische Daten

Hersteller-Nr.: 07900001M

Breite: 80 mm

Höhe: 30 mm

Länge: 290 mm

Gewicht: 0.16 kg

0790 Flachschaber, DIN 8350, Form A, 250 mm (10"), MATADOR Art.-Code: 07900003