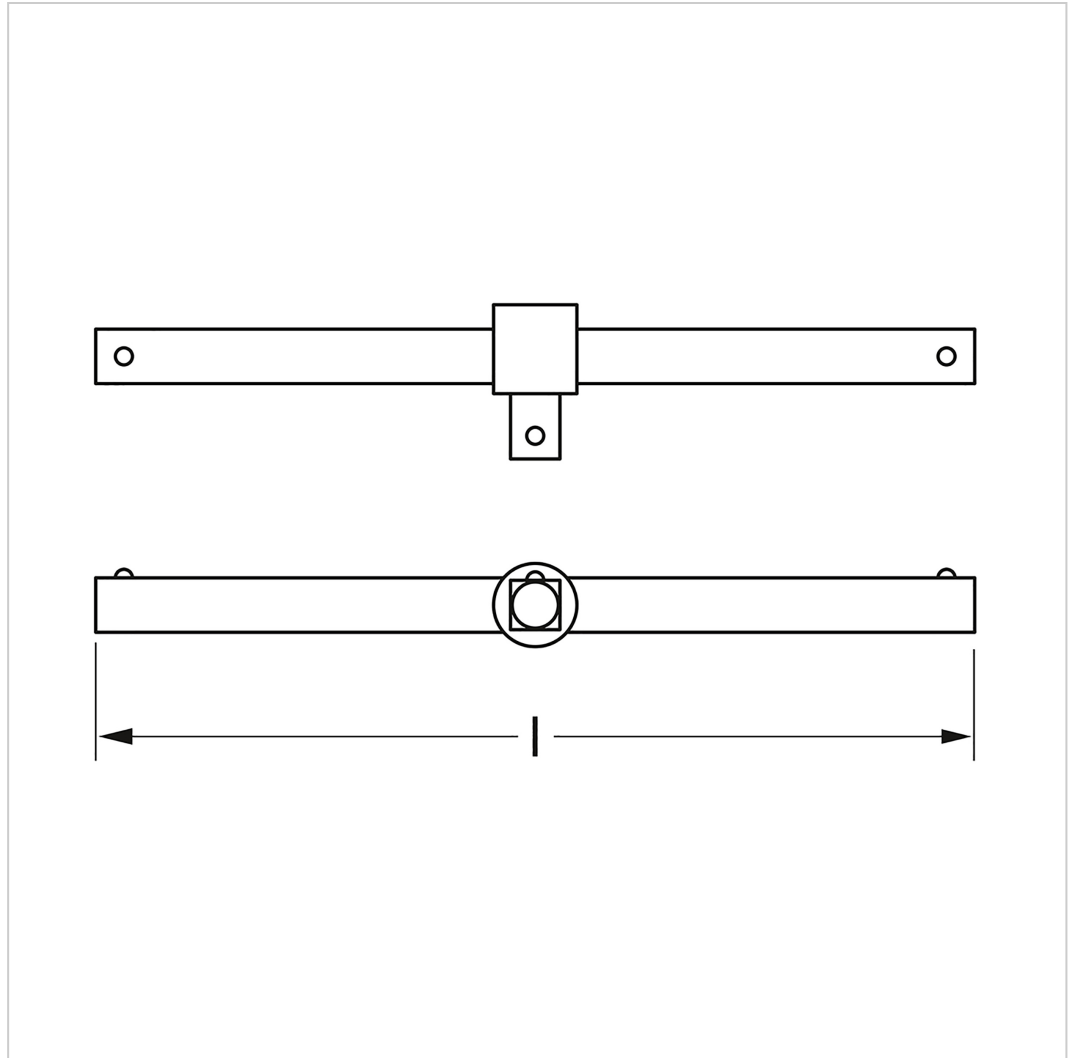
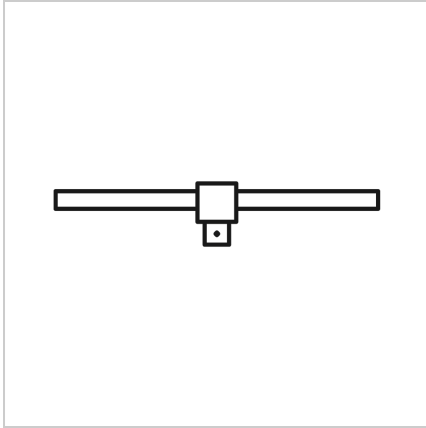


2064 Gleitgriff, 6,3 mm (1/4"): 115 mm, MATADOR Art.-Code: 20640001



2064 Gleitgriff, 6,3 mm (1/4"): 115 mm, MATADOR Art.-Code: 20640001



Beschreibung:

Gleitgriff. Als T-Griff nutzbar, mit verschiebbarem Außenvierkant. Mit Kugelarretierung. Außenvierkant nach DIN 3120, A 6,3 / ISO 1174. Für handbetätigte Steckschlüssel-Einsätze und Verbindungsteile. MATADOR ist einer der Pioniere der Werkzeugindustrie. Seit 1900 produzieren wir Qualitätshandwerkzeuge „um die Schraube herum“. Wir stehen für anspruchsvolles Premium-Werkzeug. Verlässlich, design-orientiert, ohne Schnickschnack. Für Menschen, die wissen, was sie wollen. Die in der Arena stehen und nicht im Zuschauerraum. Die Werkzeug von Spielzeug unterscheiden können. Die an sich selbst glauben. Willkommen in der Arena! Be a MATADOR.

Technische Daten

Hersteller-Nr.: 2064 0001

EAN: 4040674130371

Breite: 80 mm

2064 Gleitgriff, 6,3 mm (1/4"): 115 mm, MATADOR Art.-Code: 20640001

Höhe:	14 mm
Länge:	120 mm
Gewicht:	0.042 kg