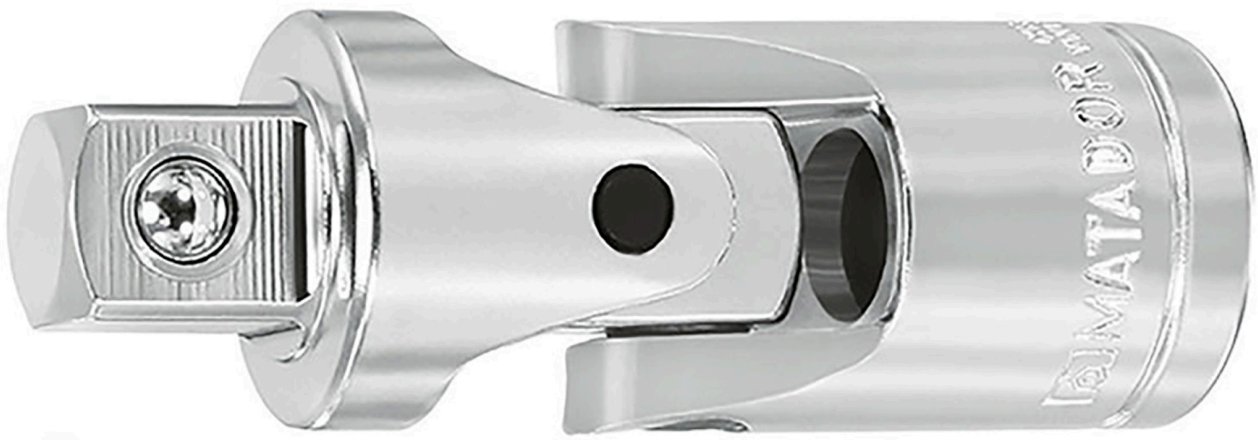
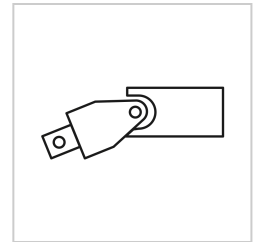
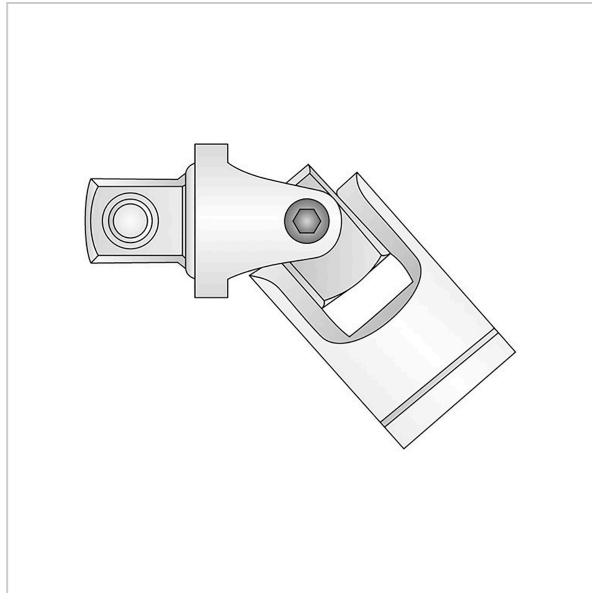


**2068** Kardangelenk, 6,3 mm (1/4"), MATADOR Art.-Code: 20680001



**2068** Kardangeln, 6,3 mm (1/4"), MATADOR Art.-Code: 20680001



**Beschreibung:**

Kardangeln. Mit Kugelarretierung. Vierkant nach DIN 3120, A 6,3 und C 6,3 / ISO 1174. Für Handbetätigung mit Knarre und Verbindungsteilen. Mit MATADOR Super Chrom-Beschichtung für feineres Oberflächenfinish und starker Widerstandsfähigkeit gegen Beschädigungen, Kratzer etc. MATADOR ist einer der Pioniere der Werkzeugindustrie. Seit 1900 produzieren wir Qualitätshandwerkzeuge „um die Schraube herum“. Wir stehen für anspruchsvolles Premium-Werkzeug. Verlässlich, design-orientiert, ohne Schnickschnack. Für Menschen, die wissen, was sie wollen. Die in der Arena stehen und nicht im Zuschauerraum. Die Werkzeug von Spielzeug unterscheiden können. Die an sich selbst glauben. Willkommen in der Arena! Be a MATADOR.

**Technische Daten**

|                        |               |
|------------------------|---------------|
| <b>Hersteller-Nr.:</b> | 2068 0001     |
| <b>EAN:</b>            | 4040674130494 |
| <b>Breite:</b>         | 80 mm         |
| <b>Höhe:</b>           | 14 mm         |
| <b>Länge:</b>          | 80 mm         |
| <b>Gewicht:</b>        | 0.027 kg      |

**2068** Kardangelen, 6,3 mm (1/4"), MATADOR Art.-Code: 20680001