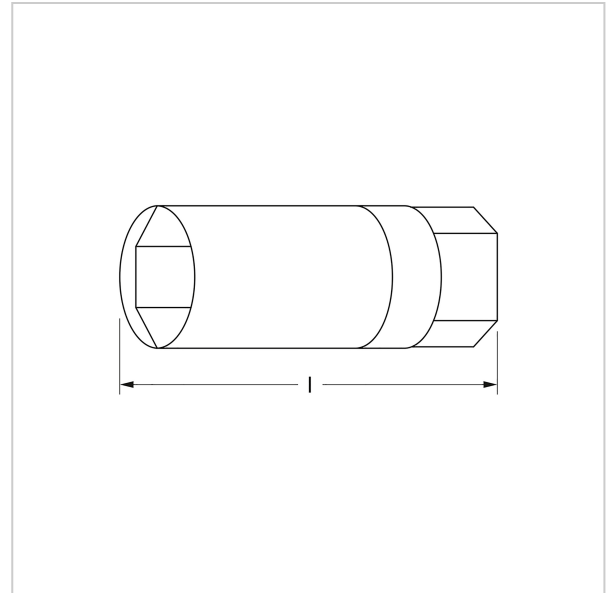
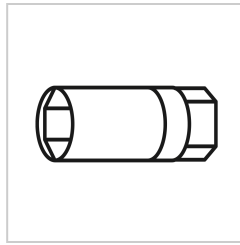


3081 Zündkerzen-Einsatz, 6-kt, lang, Magnet, 10 mm (3/8"): 20,8 mm, MATADOR Art.-Code: 30811208



3081 Zündkerzen-Einsatz, 6-kt, lang, Magnet, 10 mm (3/8"): 20,8 mm, MATADOR Art.-Code: 30811208



Beschreibung:

Zündkerzen-Einsatz, lang, Magnet. Für den Zündkerzenwechsel. Mit Dauermagnet. Lange Ausführung. Innenvierkantantrieb nach DIN 3120, C 10 / ISO 1174. Mit Sechskant-Profil. Mit rutschfester Rändelung. Normen: DIN 3124 / ISO 2725-1. Material: Chrom Vanadium. Oberfläche: Super-Chrom.

Technische Daten

Hersteller-Nr.: 30811100M

Breite: 80 mm

Höhe: 22 mm

Länge: 100 mm

Gewicht: 0.12 kg