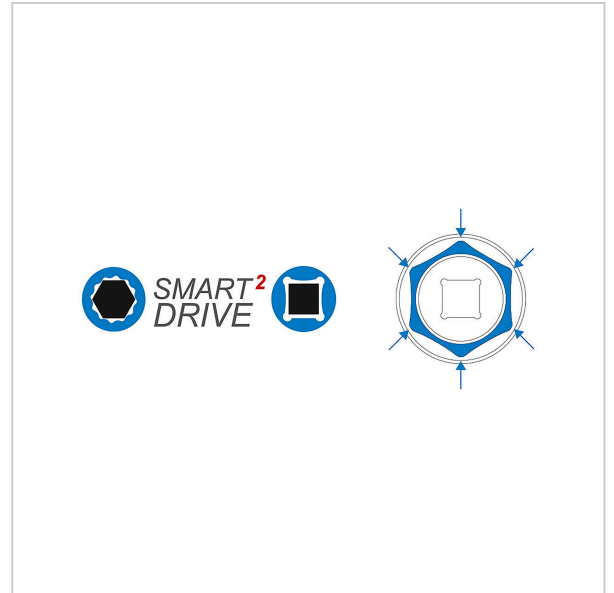
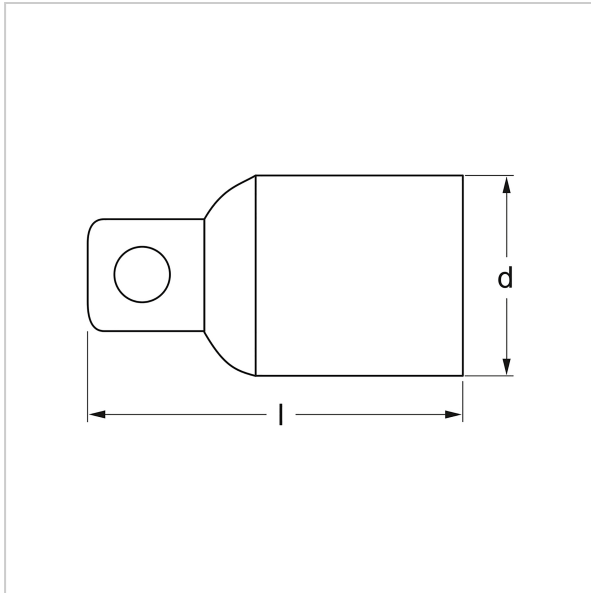
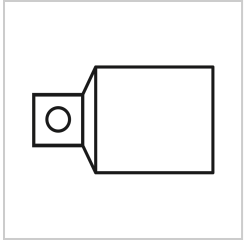


3082 Reduzierstück, F 10 mm (3/8") x M 6,3 mm (1/4") , MATADOR Art.-Code: 30820001



3082 Reduzierstück, F 10 mm (3/8") x M 6,3 mm (1/4") , MATADOR Art.-Code: 30820001



Beschreibung:

Reduzierstück. Mit Kugelarreterung. Für Handbetätigung mit Knarre und Verbindungsteilen. Vierkant nach DIN 3120, C 10 und A 6,3 / ISO 1174. Mit MATADOR Super Chrom-Beschichtung für feineres Oberflächenfinish und starker Widerstandsfähigkeit gegen Beschädigungen, Kratzer etc.

Technische Daten

Hersteller-Nr.: 3082 0001

EAN: 4040674131507

Breite: 80 mm

Höhe: 17 mm

Länge: 80 mm

Gewicht: 0.03 kg