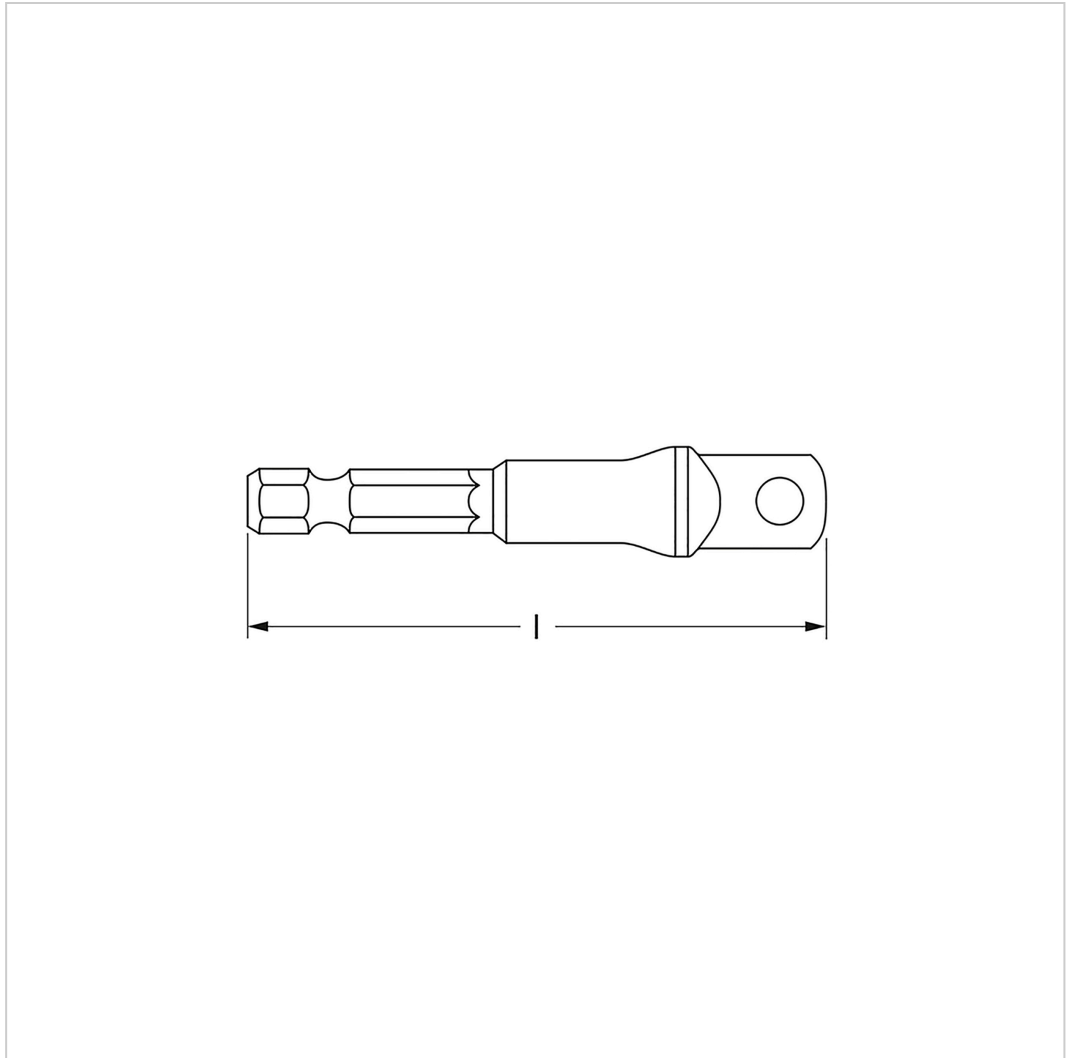
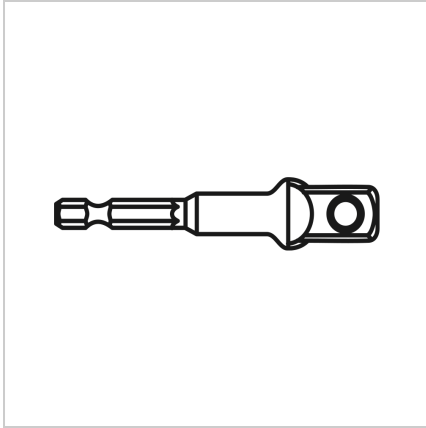


**3085** Adapter für Bohrmaschine, M 10 mm (3/8") x M 6,3 mm (1/4") , MATADOR Art.-Code: 30850001



**3085** Adapter für Bohrmaschine, M 10 mm (3/8") x M 6,3 mm (1/4") , MATADOR Art.-Code: 30850001



**Beschreibung:**

Adapter für Bohrmaschine, 10 mm (3/8")x6,3 mm (1/4"). Zum Einsetzen von Steckschlüsseinsätzen in Maschinenschrauber. Für 6,3 mm (1/4)-Schnellwechsellaufnahme oder normale Bohrfutteraufnahme. Aus hochlegiertem Spezialstahl (S2-Stahl), sandgestrahlt.

MATADOR ist einer der Pioniere der Werkzeugindustrie. Seit 1900 produzieren wir Qualitätshandwerkzeuge „um die Schraube herum“. Wir stehen für anspruchsvolles Premium-Werkzeug. Verlässlich, design-orientiert, ohne Schnickschnack. Für Menschen, die wissen, was sie wollen. Die in der Arena stehen und nicht im Zuschauerraum. Die Werkzeug von Spielzeug unterscheiden können. Die an sich selbst glauben. Willkommen in der Arena! Be a MATADOR.

**Technische Daten**

Hersteller-Nr.: 3085 0001

**3085** Adapter für Bohrmaschine, M 10 mm (3/8") x M 6,3 mm (1/4") , MATADOR Art.-Code: 30850001

EAN: 4040674167865

---

Breite: 25 mm

---

Höhe: 25 mm

---

Länge: 75 mm

---

Gewicht: 0.025 kg

---