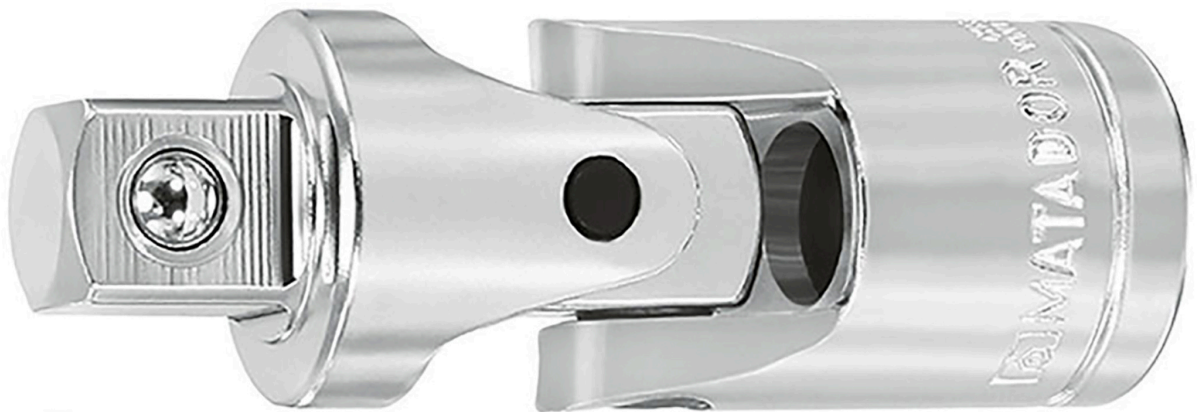
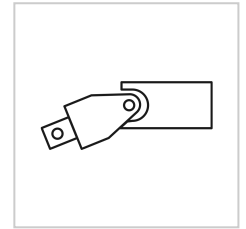
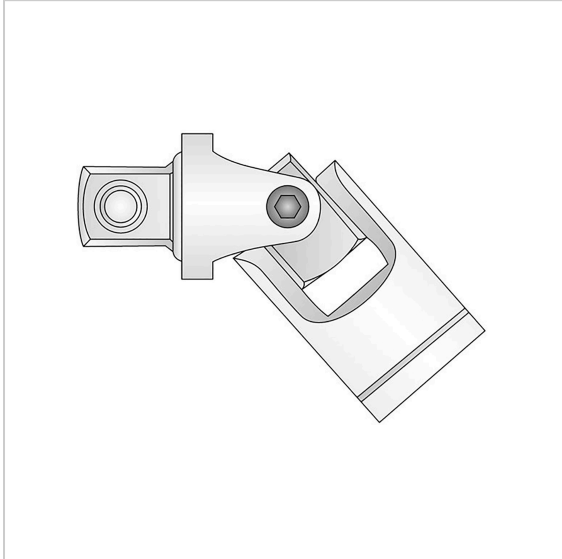


4068 Kardangelenk, 12,5 mm (1/2"), MATADOR Art.-Code: 40680001



4068 Kardangeln, 12,5 mm (1/2"), MATADOR Art.-Code: 40680001



Beschreibung:

Kardangeln. Mit Kugelarretierung. Für Handbetätigung mit Knarre und Verbindungsteilen. Außenvierkant nach DIN 3120, A 12,5 und C 12,5 / ISO 1174. Mit MATADOR Super Chrom-Beschichtung für feineres Oberflächenfinish und starker Widerstandsfähigkeit gegen Beschädigungen, Kratzer etc.

Technische Daten

Hersteller-Nr.: 4068 0001

EAN: 4040674134300

Breite: 80 mm

4068 Kardangelenk, 12,5 mm (1/2"), MATADOR Art.-Code: 40680001

Höhe: 25 mm

Länge: 80 mm

Gewicht: 0.16 kg
