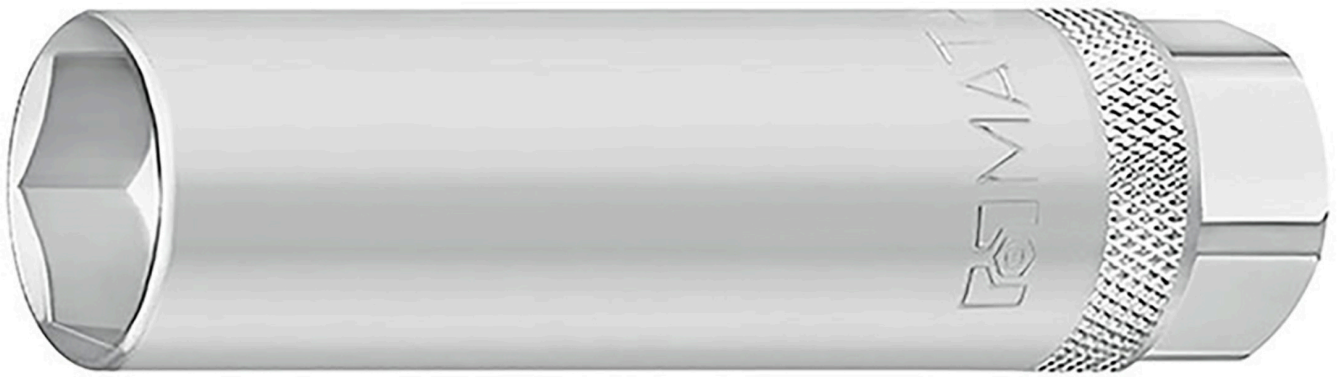
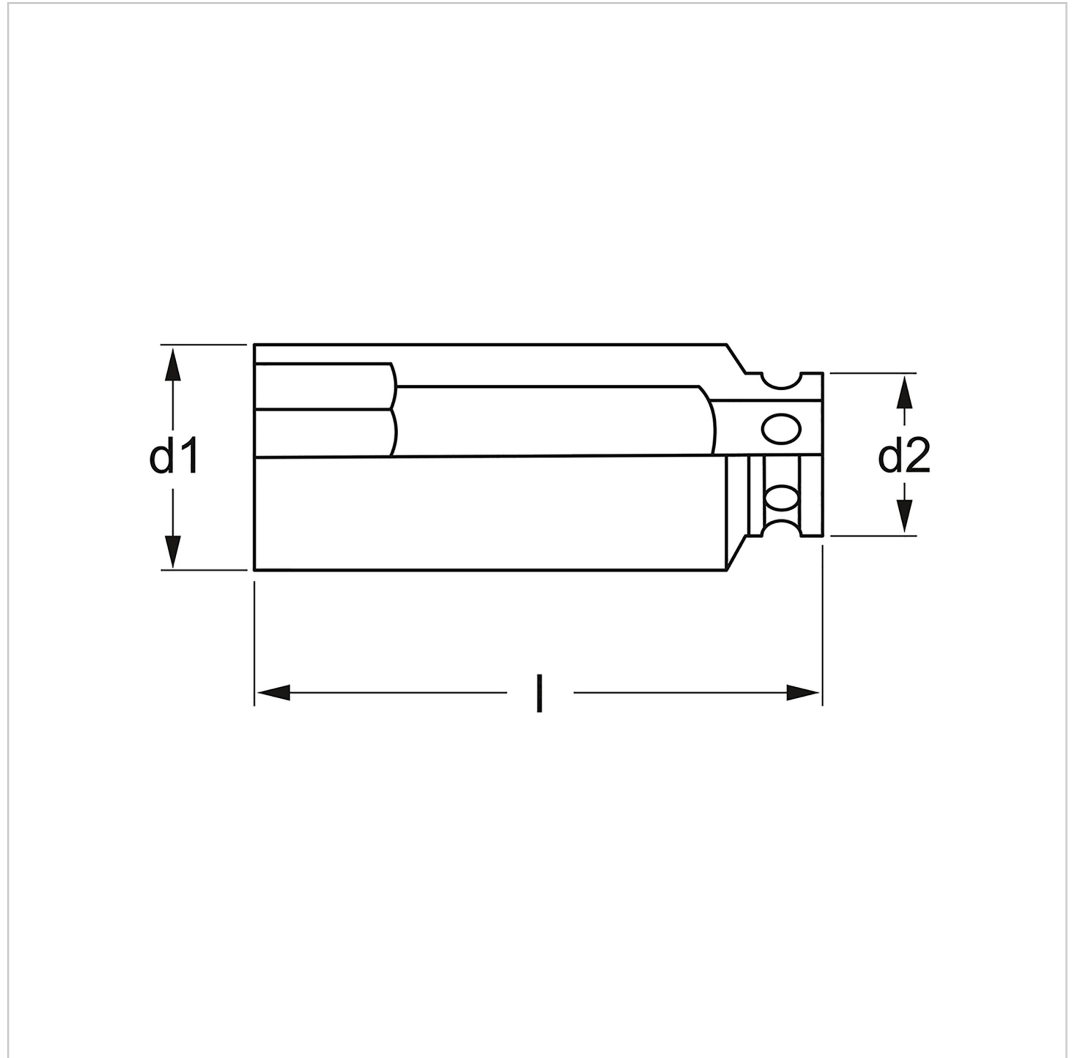
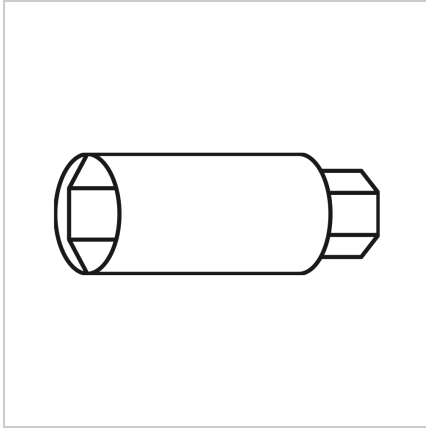


4081 Steckschlüssel-Einsatz, 6-kt., lang, 12,5 mm (1/2"): 24 mm, MATADOR Art.-Code: 40810240



4081 Steckschlüssel-Einsatz, 6-kt., lang, 12,5 mm (1/2"): 24 mm, MATADOR Art.-Code: 40810240



Beschreibung:

Steckschlüssel-Einsatz, metrisch, lange Ausführung. Für Außensechskantschrauben. Für Handbetätigung mit Knarre und Verbindungsteilen. Innenvierkanttrieb nach DIN 3120, C 12,5 / ISO 1174. Mit Sechskant-Profil. Mit griffiger Kreuzrändelung. Aus Chrom Vanadium-Stahl. Alle Steckschlüssel-Einsätze mit MATADOR Super Chrom-Beschichtung für feineres Oberflächenfinish und starker Widerstandsfähigkeit gegen Beschädigungen, Kratzer etc. Mit SmartDrive²-Profil, schont Schrauben- und Mutterköpfe durch Kraftübertragung auf die Flanken.

Technische Daten

Hersteller-Nr.: 40810200M

Breite: 80 mm

Höhe: 28 mm

4081 Steckschlüssel-Einsatz, 6-kt., lang, 12,5 mm (1/2"): 24 mm, MATADOR Art.-Code: 40810240

Länge: 80 mm

Gewicht: 0.205 kg
